

- 1
- 2
- 3
- 4
- 5
- 6
- 7
- 8
- 9
- 10
- 11
- 12
- 13
- 14
- 15
- 16
- 17
- 18
- 19

**KROPP OCH EXTERN BUSSNING**

Polyamidbaserad teknopolymer (PA), svart färg, matt yta.

**SKYDDSSKÄRM**

Polyamidbaserad teknopolymer (PA), grå färg.

**LAGER**

Kromstål

**KÄNNETECKEN OCH ANVÄNDNING**

Lagerstöd för GVD friktionsrullar sätts in i ändarna av transportörrullarnas rör (fig. 1). Drivhjul med 14 kuggar för rullkedja av typ DIN 8187-08-B1.

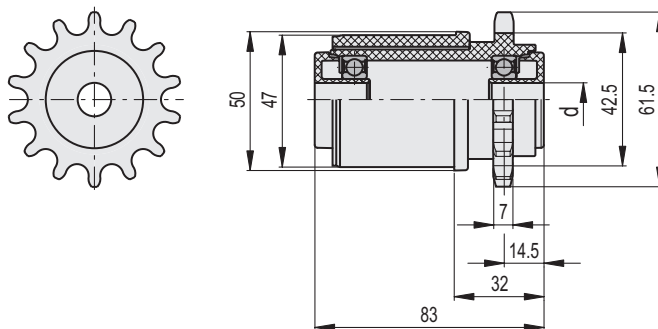
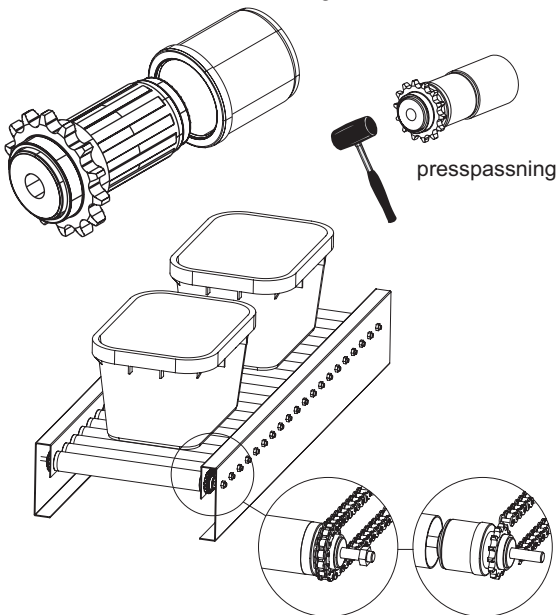
Rekommenderad maximal belastning: 200 [N].

**SPECIALUTFÖRANEN PÅ FÖRFRÅGAN**

- Kullager i rostfritt stål.
- Versioner för rör med en ytterdiameter på 60 mm och en innerdiameter på 54,5, 56 och 57 mm.



Fig.1



Kod	Benämning	d	
419921	GVF-50-12	12	145
419923	GVF-50-14	14	145