

- 1
- 2
- 3
- 4
- 5
- 6
- 7
- 8
- 9
- 10
- 11
- 12
- 13
- 14
- 15
- 16
- 17
- 18
- 19

KROPP OCH EXTERN BUSSNING

Polyamidbaserad teknopolymer (PA), svart färg, matt yta.

SKYDDSSKÄRM

Polyamidbaserad teknopolymer (PA), grå färg.

LAGER

Kromstål

KÄNNETECKEN OCH ANVÄNDNING

Lagerstöd för GVD motoriserade rullar sätts in i ändarna av transportörrullarnas rör (fig. 1). Drivhjul med 14 kuggar för rullkedja av typ DIN 8187-08-B1.

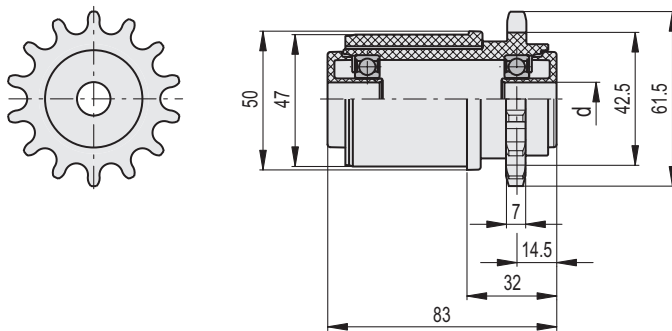
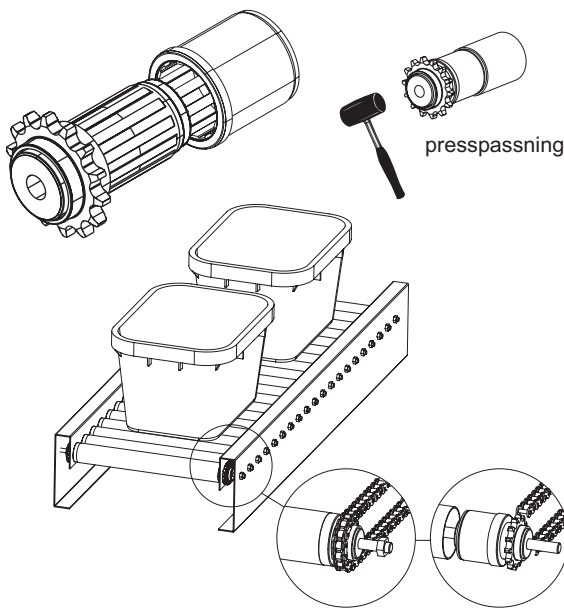
Rekommenderad maximal belastning: 200 [N].

SPECIALUTFÖRANDEN PÅ FÖRFRÅGAN

- Kullager i rostfritt stål.
- Versioner för rör med en ytterdiameter på 60 mm och en innerdiameter på 54,5, 56 och 57 mm.



Fig.1



Kod	Benämning	d	⚖
419911	GVD-50-12	12	145
419913	GVD-50-14	14	145