

- 1
- 2
- 3
- 4
- 5
- 6
- 7
- 8
- 9
- 10
- 11
- 12
- 13
- 14
- 15
- 16
- 17
- 18
- 19

SIDOSTYRNINGSPROFIL

Polyetenbaserad (HMWPE) teknopolymer, naturliga färg.

KONSOL

AISI 304 rostfritt stål.

KÄNNETECKEN OCH ANVÄNDNING

GLT linjär sidostyrningar används för sidledshantering av produkter med god stabilitet på transportband (Fig.1), utan att lämna spår på behållarna.

Polyeten med hög molekylvikt (HMWPE) har en hög slitstyrka; de är särskilt lämpligt för höghastighetsrörelser på grund av sin låga friktionskoefficient.

Levereras i stänger av 1500 eller 3000 mm längd.

SPECIALUTFÖRANDEN PÅ FÖRFRÅGAN

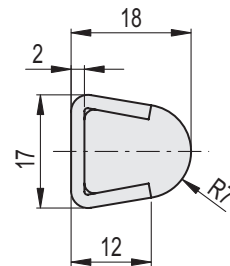
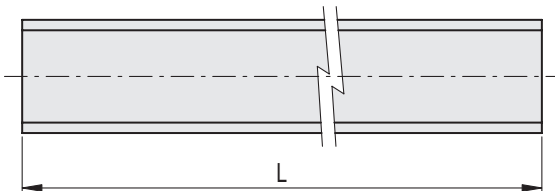
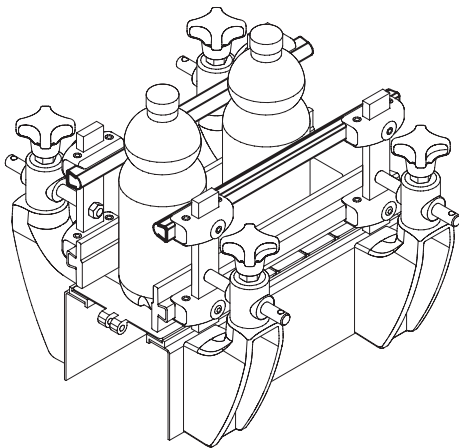
Sidostyrning i blå färg RAL 5005.

TILLBEHÖR PÅ FÖRFRÅGAN

- Beslag till styrskenor MPG-T, MPG-2T, MPG-T-S.
- Ändavslut för linjär sidostyrning TGLT.



Fig.1



Kod	Benämning	L	⚖️
419197	GLT-14R7-3000	3000	2070
419196	GLT-14R7-1500	1500	1038