

- 1
- 2
- 3
- 4
- 5
- 6
- 7
- 8
- 9
- 10
- 11
- 12
- 13
- 14
- 15
- 16
- 17
- 18
- 19

**SIDOSTYRNINGSPROFIL**

Polyetenbaserad (HMWPE) teknopolymer, naturliga färg.

**KONSOL**

AISI 304 rostfritt stål.

**KÄNNETECKEN OCH ANVÄNDNING**

GLS linjär sidostyrning med formad profil används för sidledshante- ring av produkter med olika dimensioner på transportband (Fig.1), utan att lämna spår på behållarna.

Polyeten med hög molekylvikt (HMWPE) har en hög slitstyrka; de är särskilt lämpligt för höghastighetsrörelser på grund av sin låga friktion- skoefficient.

De kan användas i kombination med GLT eller GLP-12 linjära sidostyr- ningar (Fig.2) vid produkter med större vertikala dimensioner. Levereras i stänger av 1500 eller 3000 mm längd.

**TILLBEHÖR PÅ FÖRFRÅGAN**

- Beslag till styrskenor MPG-T-S, MPG-2T, MPG-T.
- Ändavslut för linjär sidostyrning TGLT.



Fig.1

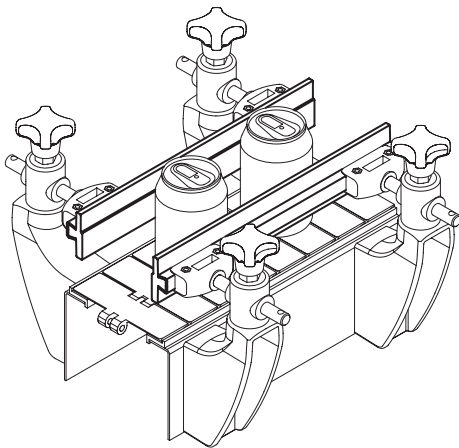
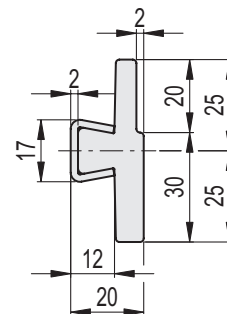
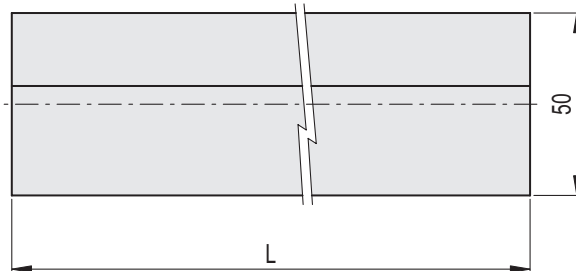
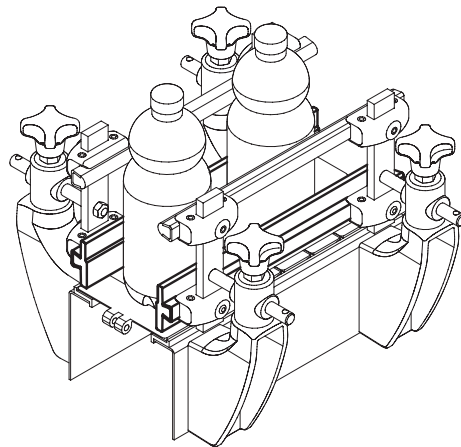


Fig.2



Kod	Benämning	L	⚖️
419211	GLS-50-30-1500	1500	1553
419212	GLS-50-30-3000	3000	2070