

- 1
- 2
- 3
- 4
- 5
- 6
- 7
- 8
- 9
- 10
- 11
- 12
- 13
- 14
- 15
- 16
- 17
- 18
- 19

SIDOSTYRNINGSPROFIL

Polyetenbaserad (HMWPE) teknopolymer, naturliga färg.

KONSOL

AISI 304 rostfritt stål.

KÄNNETECKEN OCH ANVÄNDNING

GLR linjär sidostyrning används för att styra väldigt instabila produkter på transportband, till exempel flaskor (Fig.1) eller burkar (Fig.2), för att undvika rotation, utan att lämna spår på behållarna.

Polyeten med hög molekylvikt (HMWPE) har en hög slitstyrka; de är särskilt lämpligt för höghastighetsrörelser på grund av sin låga friktion-skoefficient.

Den kan användas tillsammans med GLP-12 sidostyrning. Levereras i stänger av 1500 eller 3000 mm längd.

TILLBEHÖR PÅ FÖRFRÅGAN

- Beslag till styrskenor MPG-T-S, MPG-2T, MPG-T.
- Ändavslut för linjär sidostyrning TGLT.



Fig.1

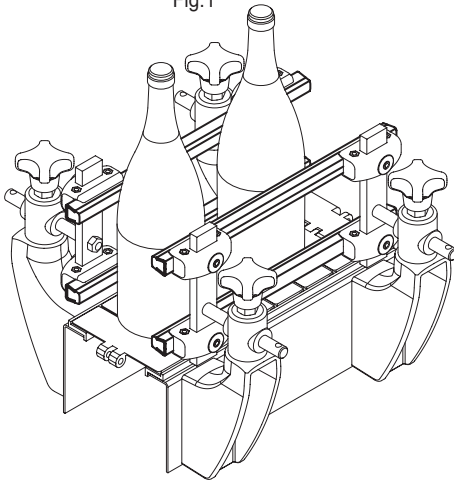
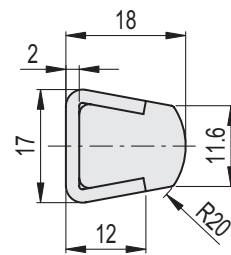
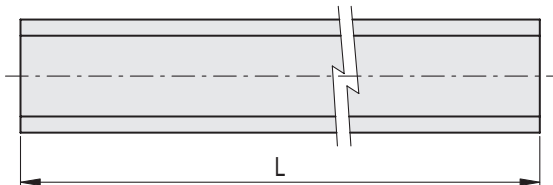
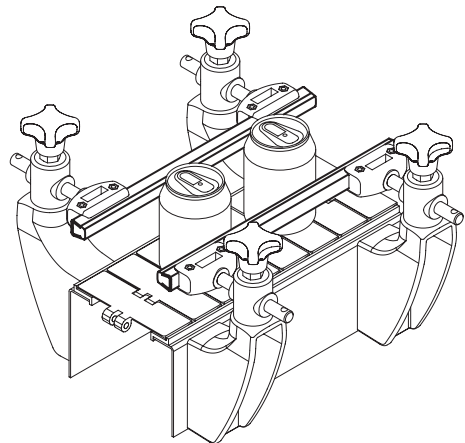


Fig.2



Kod	Benämning	L	⚖️
419217	GLR-12-3000	3000	2070
419216	GLR-12-1500	1500	1038