

- 1
- 2
- 3
- 4
- 5
- 6
- 7
- 8
- 9
- 10
- 11
- 12
- 13
- 14
- 15
- 16
- 17
- 18
- 19

SIDOSTYRNINGSPROFIL

Polyetenbaserad (HMWPE) teknopolymer, naturliga färg.

KONSOL

AlSi 304 rostfritt stål.

STANDARDUTFÖRANDE

- GLP-12: kontaktytans bredd är ca 12 mm.
- GLP-32: kontaktytans bredd är ca 32 mm.

KÄNNETECKEN OCH ANVÄNDNING

GLP sidostyrningar används för sidledshantering av produkter med olika dimensioner på transportband (Fig.1), utan att lämna spår på behållarna. Polyeten med hög molekylvikt (HMWPE) har en hög slitstyrka; de är särskilt lämpligt för höghastighetsrörelser på grund av sin låga friktionskoefficient. Beroende på vilken produkt som ska transporteras rekommenderas följande:

- GLP-12: för sidostyrning av produkter med begränsade dimensioner eller som stöd för GLP-32 (Fig.2);
- GLP-32: för sidostyrning av produkter med större vertikala dimensioner. Levereras i stänger av 1500 eller 3000 mm längd.

TILLBEHÖR PÅ FÖRFRÅGAN

- Beslag till styrskenor MPG-T-S, MPG-2T, MPG-T.
- Ändavslut för linjär sidostyrning TGLT.

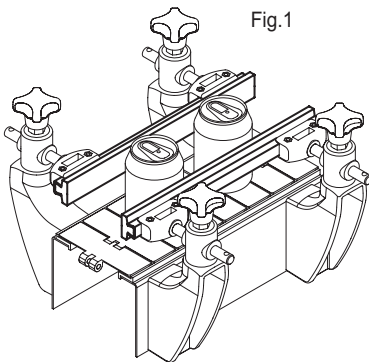


Fig.1

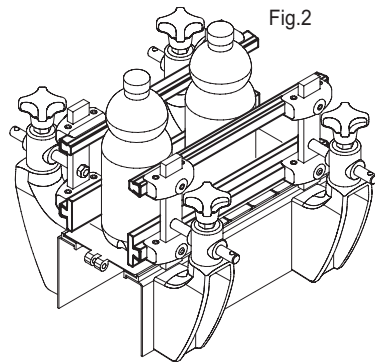
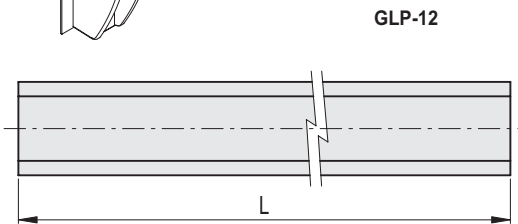
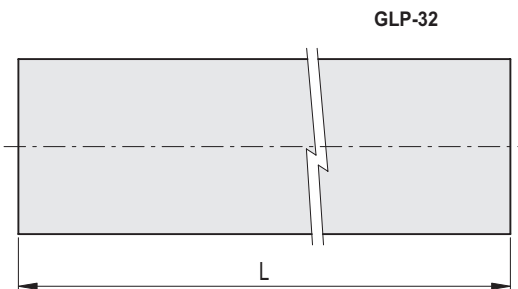
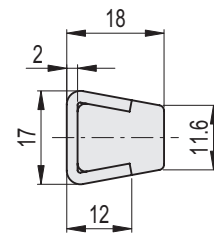


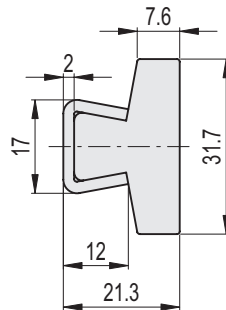
Fig.2



GLP-12



GLP-32



GLP-12



Kod	Benämning	L	⚖️
419204	GLP-12-1500	1500	1038
419201	GLP-12-3000	3000	2070

GLP-32



Kod	Benämning	L	⚖️
419205	GLP-32-1500	1500	1320
419202	GLP-32-3000	3000	2640