

- 1
- 2
- 3
- 4
- 5
- 6
- 7
- 8
- 9
- 10
- 11
- 12
- 13
- 14
- 15
- 16
- 17
- 18
- 19

SIDOSTYRNINGSPROFIL

Polytetrafluoretenbaserad (PTFE) teknopolymer, naturlig färg.

KONSOL

AISI 304 rostfritt stål.

KÄNNETECKEN OCH ANVÄNDNING

GLP-HP linjära sidostyrningar används för sidledeshantering av produkter med olika dimensioner på transportband (Fig.1), i miljöer med hög temperatur, såsom ugnar, fritöser, ångkammare. Den kan också användas som stöd för metallnät inuti ugnar (Fig.2)
Levereras i stänger av 1500 eller 3000 mm längd.

TILLBEHÖR PÅ FÖRFRÅGAN

- Beslag till styrskenor MPG-T-S, MPG-2T, MPG-T.
- Ändavslut för linjär sidostyrning TGLT.

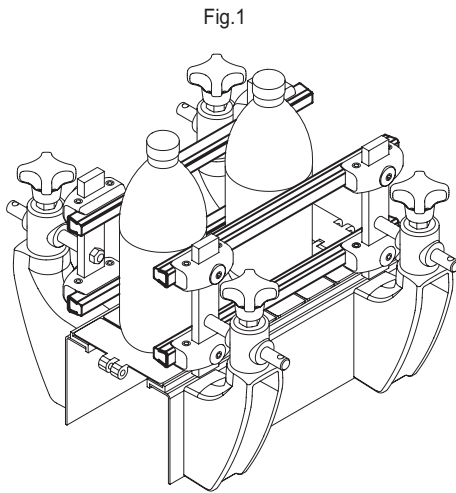
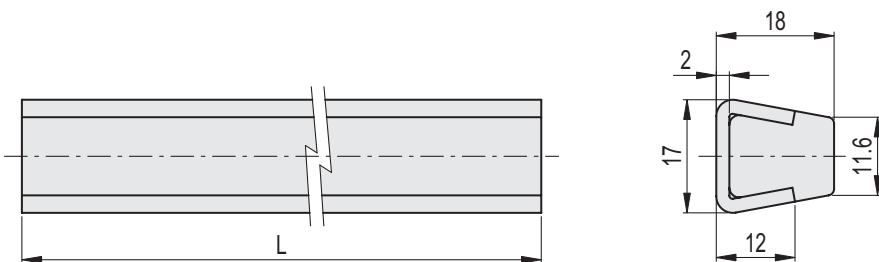
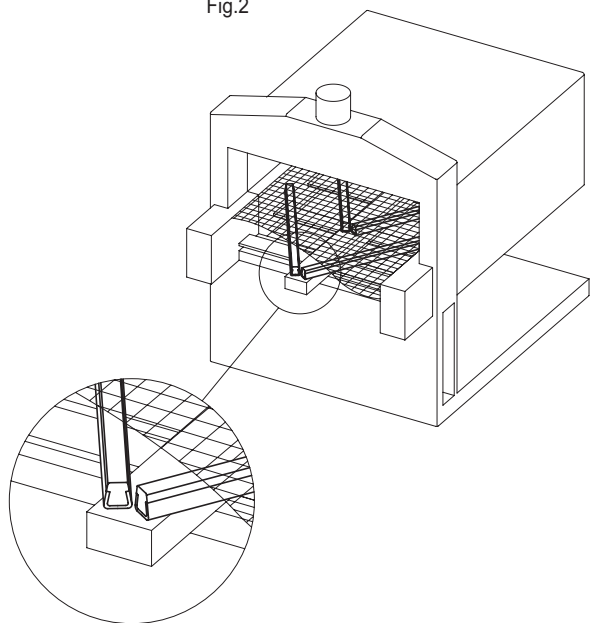


Fig.2



Kod	Benämning	L	⚖️
419206	GLP-HT-12-1500	1500	1470
419207	GLP-HT-12-3000	3000	2880