

- 1
- 2
- 3
- 4
- 5
- 6
- 7
- 8
- 9
- 10
- 11
- 12
- 13
- 14
- 15
- 16
- 17
- 18
- 19

SIDOSTYRNINGSPROFIL

AlSi 304 rostfritt stål med teknopolymerbeläggning (PEEK), grå färg.

KONSOL

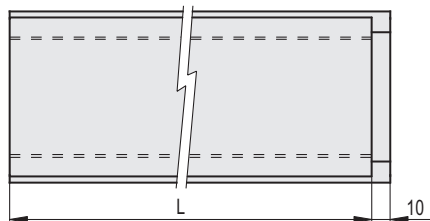
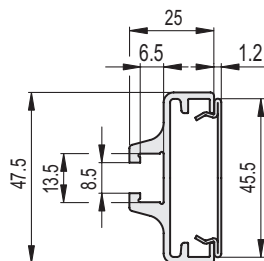
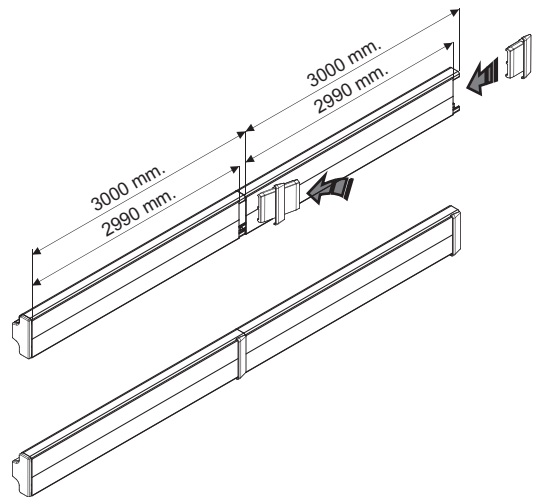
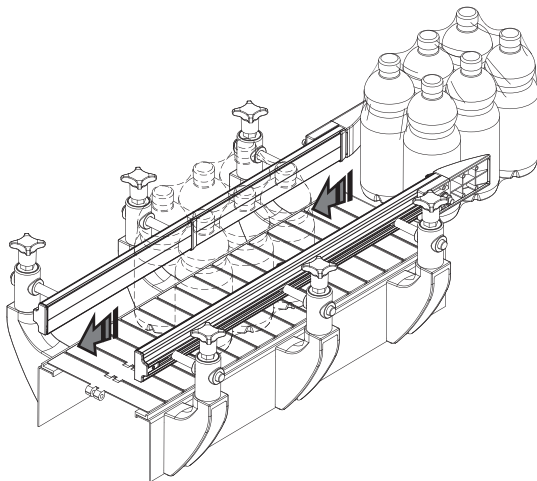
Anodiserat aluminium.

KÄNNETECKEN OCH ANVÄNDNING

GLF linjära sidostyrningar används vanligtvis för att på transportband styra buntar av värmekrympbar polyetenfilm i sidled. PEEK-beläggningen garanterar minimalt rullmotstånd för produkten. Lämplig för användning vid höga temperaturer.
Beläggningstjocklek: minst 40 µ, maximalt 50 µ.
Levereras i stänger av 1500 eller 3000 mm längd.

TILLBEHÖR PÅ FÖRFRÅGAN

- GGLF: skarv för linjär styrning.
- TGLF: ändavslut.
- BDG: skarvskena för rullstyrningar.
- MPG-P: fästapp för styrskena.
- MPG-V: skruv med hammarhuvud.
- PGL-1: separationsenhet för sidorullstyrningar.



Kod	Benämning	L	⚖️
419095	GLF-46-1500	1500	1675
419096	GLF-46-2990	2990	3350