

- 1
- 2
- 3
- 4
- 5
- 6
- 7
- 8
- 9
- 10
- 11
- 12
- 13
- 14
- 15
- 16
- 17
- 18

PROFIL

Anodiserat aluminium, naturlig färg, matt yta.

STÖDSTIFT

Acetalplast baserad (POM) teknopolymer, vit färg.

STIFT

AISI 304 rostfritt stål.

RULLAR

Polyetenbaserad (PE) teknopolymer, grå färg.

STANDARDUTFÖRANDE

- GLA-2-RS: med formade kontaktrullar, sfärisk kontakt.
- GLA-2-RC: med cylindriska kontaktrullar.
- GLA-2-RT: med formade kontaktrullar, cylindrisk kontakt.

KÄNNETECKEN OCH ANVÄNDNING

GLA-2 sidorullstyrningar är självbärande konstruktioner för sidledshantering av produkter med större vertikala dimensioner på transportband (Fig.1).

Beroende på vilken produkt som ska transporteras rekommenderas följande:

- GLA-2-RS: för hantering av produkter i burkar eller i plastbehållare;
- GLA-2-RC: för styrning av kartongprodukter, för ökad jämnhet;
- GLA-2-RT: för hantering av glasprodukter, då de i fall av oavsiktlig skada underlättar borttagning av skräp.

De levereras monterade i stänger på 1400 eller 3000 mm långd.

SPECIALUTFÖRANEN PÅ FÖRFRÅGAN

- Sidorullstyrning med rullar i olika färger.
- Sidorullstyrningar med stift i acetalplastbaserad (POM) teknopolymer.

TILLBEHÖR PÅ FÖRFRÅGAN

- BDG: skarvprofil i förzinkat stål för rullstyrningar.
- TGL: ändavslut för sidorullstyrningar.
- PGL-2: separationsenhet för sidorullstyrningar.
- MPG-P: styrtapp.
- MPG-V: skruv med hammarhuvud stålplåt. (se GLA-1).

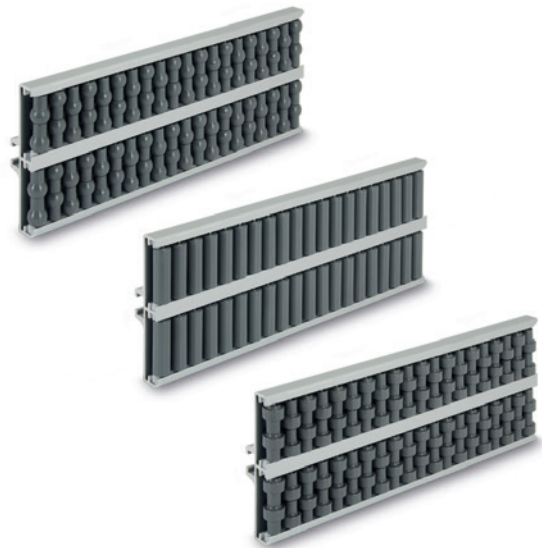
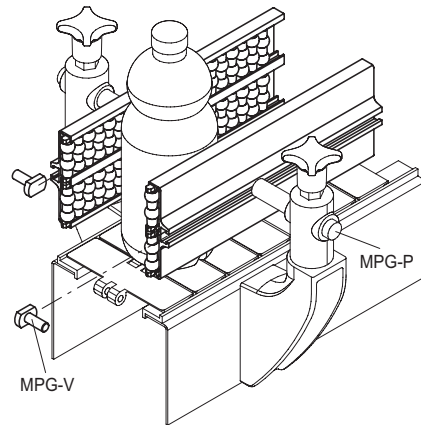


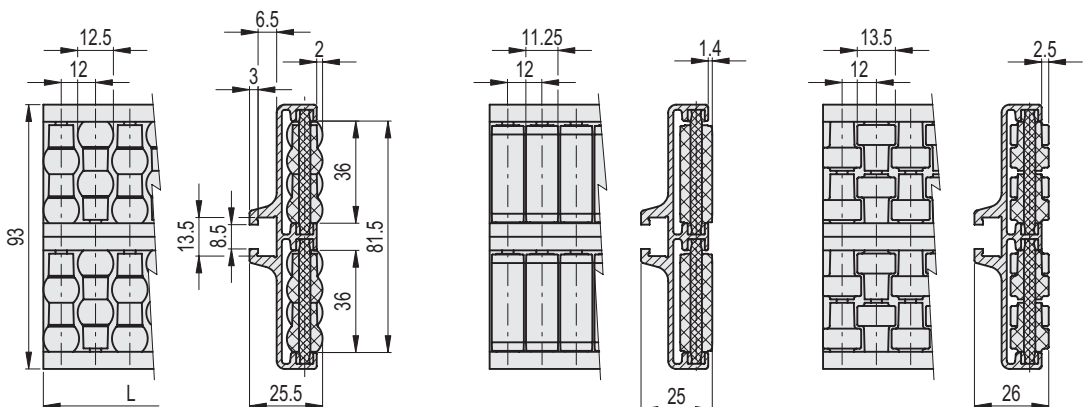
Fig.1



GLA-2-RS

GLA-2-RC

GLA-2-RT



GLA-2-RS

Kod	Benämning	L	⚖
419115	GLA-2-RS-93-1440	1440	3170
419111	GLA-2-RS-93-3000	3000	6600

GLA-2-RC

Kod	Benämning	L	⚖
419114	GLA-2-RC-93-1440	1440	3170
419112	GLA-2-RC-93-3000	3000	6600

GLA-2-RT

Kod	Benämning	L	⚖
419116	GLA-2-RT-93-1440	1440	3170
419113	GLA-2-RT-93-3000	3000	6600

