

- 1
- 2
- 3
- 4
- 5
- 6
- 7
- 8
- 9
- 10
- 11
- 12
- 13
- 14
- 15
- 16
- 17
- 18
- 19

STANDARDUTFÖRANDE

Kontakt med kontakthus och kontakthållare i polyamidbaserad (PA).
 - **FC-M12x1-P4**: 4 polig M12x1 axiell honkontakt. Kabel med hölje i PVC CEI 2022, svart färg. Mutter i förnicklad mässing.
 - **FC-M12x1-P8**: 8 polig M12x1 axiell honkontakt. Kabel med hölje i PVC, svart färg, typ UL / CSA STYLE. Mutter i AISI 316 rostfritt stål.

KOMPATIBILITET

Elektromekaniska produkter med 4 och 8 polig hankontakt.
 - Gångjärn med inbyggd säkerhetsbrytare CFSQ (se sidan 964).
 - Gångjärn med inbyggda multipla säkerhetsbrytare CFSW (se sidan 968).
 - Handtag med monostabil elektrisk brytare EBR-SWM (se sidan 298).
 - Handtag med bistabil elektrisk brytare EBR-SWB (se sidan 298).

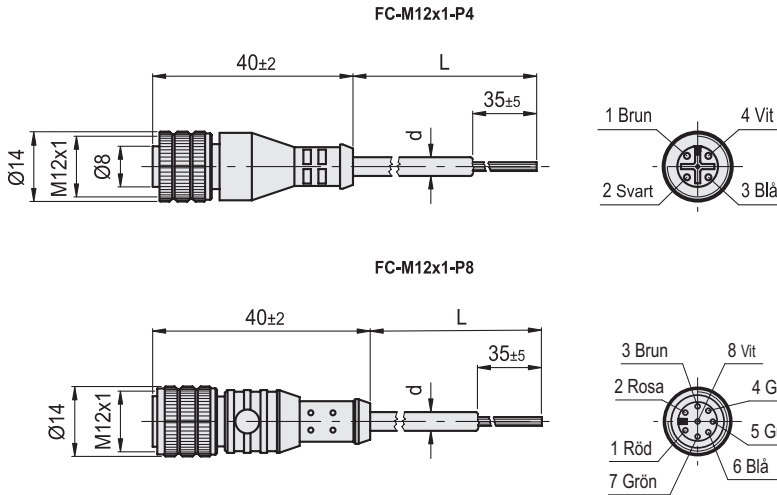
SPECIALUTFÖRANDE PÅ FÖRFRÅGAN

Förlängningar med kablar i olika längder.



kontakt	FC-M12x1-P4	FC-M-12x1-P8
Kabelarea	4x0.34mm ²	8x0.33mm ²
Maximal tillämplig spänning	250V	30V
Maximal strömstyrka	4A	2A
Isolerings motstånd	≥100MΩ 500VDC	≥100MΩ 500VDC
Högsta arbetstemperatur	-25°C, +70°C	-15°C, +70°C
Skyddsklass	IP67 *	IP67 *

* Med kontakten ordentligt fastskruvad



FC-M12x1-P4

Kod	Benämning	L	d	⚖
426502	FC-M12x1-P4-2.5	2500	5	210
426505	FC-M12x1-P4-5.0	5000	5	300
426510	FC-M12x1-P4-10.0	10000	5	400

FC-M12x1-P8

Kod	Benämning	L	d	⚖
426503	FC-M12x1-P8-2.5	2500	7.2	210
426506	FC-M12x1-P8-5.0	5000	7.2	300
426511	FC-M12x1-P8-10.0	10000	7.2	400

Gångjärn och tillbehör