

- 1
- 2
- 3
- 4
- 5
- 6
- 7
- 8
- 9
- 10
- 11
- 12
- 13
- 14
- 15
- RH

HANDTAG

Glasfiberförstärkt polyamidbaserad (PA) teknopolymer, gråsvart, matt yta. Röd text "PUSH" tryckt på spaken (undvik kontakt med lösningsmedel, alkohol eller rengöringsmedel som innehåller alkohol).

STANDARDUTFÖRANDE

Insats i glasfiberförstärkt teknopolymer, svart färg, med lettring på den utskjutande delen för att förenkla åtdragning. Returfjäder i AISI 302 rostfritt stål.

- **ERS-A:** bussning i svartoxiderat stål, gängat hål.
- **ERS-B:** mässningsbussning, gängat hål.
- **ERS-p:** gängad tapp i svartoxiderat stål, fasad ände i enlighet med UNI 947 : ISO 4753 (se Tekniska data på sidan A-11).

STRESSTÄLIGHET

Se ERX. sidan 218.

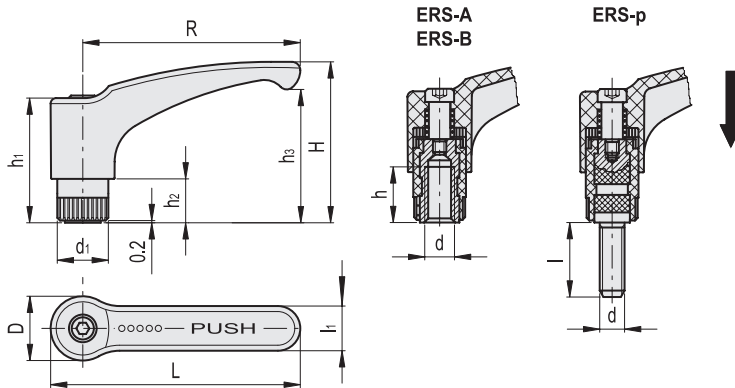
BRUKSANVISNING

För fastspänning, tryck på låsspaken för att koppla in kuggkransen och vrid. Vredet återgår till viloläge genom att släppa vredet.

Särskilt lämplig där ratten behöver snurra fritt för att undvika att fastspänning av misstag kan påverkas och ge operatören en säker hantering.



ERGOSTYLE® ELESA Original design



ERS-A

ERS-B

Kod	Benämning	R	d6H	L	D	H	h	h1	h2	h3	d1	l1	Antal kuggar	△
236902	ERS.44 A-M4	44	M4	52	15.5	36	10	29	9	28	12	11	18	14
236903	ERS.44 A-M5	44	M5	52	15.5	36	10	29	9	28	12	11	18	13
236904	ERS.44 A-M6	44	M6	52	15.5	36	10	29	9	28	12	11	18	12
236913	ERS.63 A-M6	63	M6	73.5	19	48	13	37	12	37	15	13.5	20	25
236914	ERS.63 A-M8	63	M8	73.5	19	48	13	37	12	37	15	13.5	20	24
236935	ERS.63 B-M8	63	M8	73.5	19	48	13	37	12	37	15	13.5	20	24

ERS-p

Kod	Benämning	R	d6g	L	D	H	h1	h2	h3	d1	l	l1	Antal kuggar	△
236972	ERS.44 p-M6x16	44	M6	52	15.5	36	29	9	28	12	16	11	18	18
236974	ERS.44 p-M6x25	44	M6	52	15.5	36	29	9	28	12	25	11	18	21
237003	ERS.63 p-M8x20	63	M8	73.5	19	48	37	12	37	15	20	13.5	20	38
237005	ERS.63 p-M8x30	63	M8	73.5	19	48	37	12	37	15	30	13.5	20	43