

- 1
- 2
- 3
- 4
- 5
- 6
- 7
- 8
- 9
- 10
- 11
- 12
- 13
- 14
- 15
- 16
- 17
- 18

**MATERIAL**

Glasfiberförstärkt polyamidbaserad (PA) teknopolymer, vit färg liknande RAL 9002, matt yta.

**STANDARDUTFÖRANDE**

Snap-in montering (se monteringsanvisning).

**ERGONOMI OCH DESIGN**

En modern design tack vare den kompakta formen. Det interna hålrummet erbjuder ett säkert, bekvämt och ergonomiskt grepp. EPR-PF CLEAN i vit färg är lämpligt för applikationer inom medicinsk apparatur, sjukhusutrustning och maskiner för livsmedelsindustrin.

**TEKNISKA DATA**

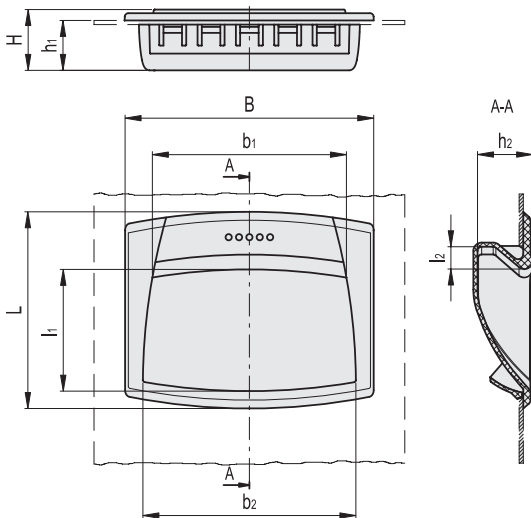
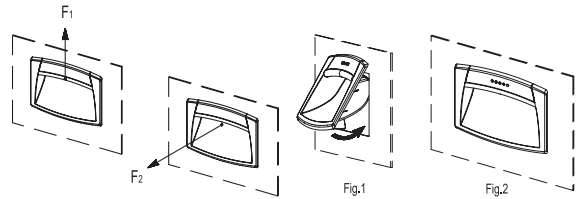
Lyft (F1) och drag (F2) kraftsvärden redovisade i tabellen är resultatet av tester som utförs i laboratorium med handtag monterat på förstärkt plåtpanel med tjocklek = 1,5 mm (förstärkt i testsyfte).

**MONTERINGSANVISNINGAR**

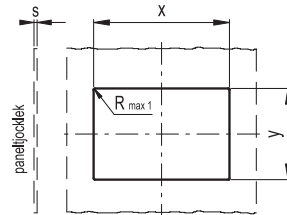
1. Ta upp hålet i panelen i enlighet med mall dimensioner.
2. Avlägsna alla grader innan du monterar handtaget.
3. Passa in den övre delen av handtaget i hålet (Fig.1).
4. Tryck på den nedre delen tills den sitter på plats (Fig. 2).



ERGOSTYLE® ELESA Original design 2007



Bormall (ta bort alla bormningsgrader innan montering av handtaget)



s	EPR.90-PF		EPR.110-PF		EPR.120-PF	
	x	y	x	y	x	y
0.7	85 <sup>+0.2</sup>	34.9 <sup>±0.1</sup>	100 <sup>±0.2</sup>	49.7 <sup>±0.1</sup>	107.5 <sup>+0.2</sup>	70.5 <sup>±0.1</sup>
1	85 <sup>+0.2</sup>	35.1 <sup>±0.1</sup>	100 <sup>±0.2</sup>	50 <sup>±0.1</sup>	107.5 <sup>+0.2</sup>	70.8 <sup>±0.1</sup>
1.5	85 <sup>+0.2</sup>	36.1 <sup>±0.1</sup>	100 <sup>±0.2</sup>	50.4 <sup>±0.1</sup>	107.5 <sup>+0.2</sup>	71.2 <sup>±0.1</sup>
2	85 <sup>+0.2</sup>	36.1 <sup>±0.1</sup>	100 <sup>±0.2</sup>	50.7 <sup>±0.1</sup>	107.5 <sup>+0.2</sup>	71.5 <sup>±0.1</sup>
2.2	85 <sup>+0.2</sup>	36.1 <sup>±0.1</sup>	100 <sup>±0.2</sup>	50.7 <sup>±0.1</sup>	107.5 <sup>+0.2</sup>	71.5 <sup>±0.1</sup>

Handtag

Kod	Benämning	B	L	H	h1	h2	b1	b2	l1	l2	F1 [N]	F2 [N]	⚖️
151001	EPR.90-PF-CLEAN	90	50	19	17	17.5	76	79	28	7	1800	500	20
151005	EPR.110-PF-CLEAN	109	73	24	20	21.5	91	96	42	9	1300	400	45
151011	EPR.120-PF-CLEAN	120	95	28.5	24	26.5	94	103	58	11	1000	250	58