

STANDARD KOMPONENTER

- **DCE-H:** Rörklämma i heavy duty-serien DIN 3015-2 av polypropylenbaserad teknopolymer (PP), hög UV-beständighet, RAL 9005 svart färg.
- **DCE-PU:** Försinkad övre platta.
- **DCE-PL:** bottenplatta att svetsas i fosfaterat stål.
- **DCE-SRC:** Sexkantshålskruv med insexurtag i förzinkat stål.
- **DCE-SRE:** skruv med sexkantigt huvud i förzinkat stål.
- **DCE-WA:** plan bricka i förzinkat stål.
- **DCE-GU:** monteringsstyrning i förzinkat stål.
- **DCE-NTG:** mutter till monteringsstyrning i förzinkat stål.

KÄNNETECKEN OCH ANVÄNDNING

De olika KIT-konfigurationerna som kan erhållas från klämman DCE-H möjliggör säker fastlåsning av styva rör och utformande av ett styvt rörsystem på ett säkert sätt, vilket ger minskade vibrationer och buller.

Standarden DIN 3015-2 definierar tekniska krav, dimensionskrav och materialkrav för att skapa ett fästsystem som är lämpligt för flera olika tillämpningar.

Framför allt definierar standarden specifika referensgrupper beroende på klämmornas totalmått.

Tabellen visar förhållandet mellan grupper DIN 3015-2 och motsvarande grupper DCE-H.

De används inom tung industriell hydraulik för tillverkning av hydrauliska och oljehydrauliska system där hög mekanisk hållfasthet och effektiv vibrations- och ljuddämpning krävs.

Montering av klämkitet börjar nedifrån; svetsplattan DCE-PL utgör basen där den nedre halvan av klämman vilar, sedan sätts det styva röret in och den övre halvan av klämman överlappas. Om det inte krävs någon bindemedelslösning går det att använda fästmuttrar DCE-NTG i stället för plattan. Dessa gör det möjligt, om kitet placeras på styrningen DCE-GU, att flytta kitet längs styrningen och justera dess position under positioneringsfasen.

För att dra åt klämman kan täcklock DCE-PU användas tillsammans med skruv DCE-SRE med sexkantshuvud.

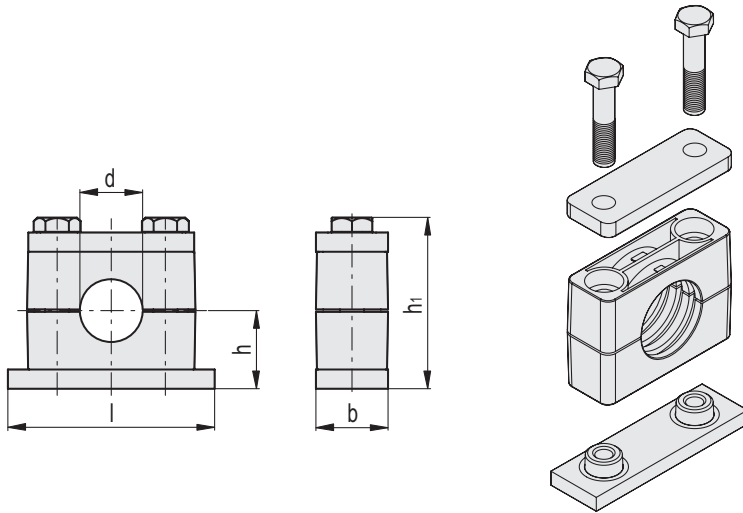
Tekniska data, rörklämmor.



TABELL – STANDARDKOMPONENTER

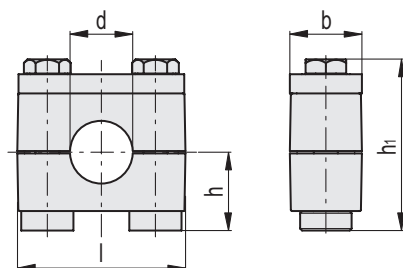
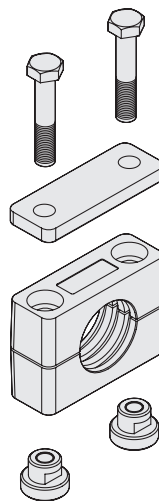
	DCK-H	-	1	-	8	-	SRE	-	PU	-	PL	-	PP	-	C9
			①		②		③		④		⑤				
Grupp DIN 3015-2	1	2	3	4	5										
① DCE-H-grupp	1	2	3	4	5										
② Rörets diameter	8	19	30	38	76,1										
	9,5	20	32	48,3	88,9										
	10	21,3	33,7	50											
	12	22	35	50,8											
	12,7	25	36	54											
	15	25,4	38	60,3											
	16	26,9	40												
	18	28	42,4												
	20	30	45												
③ Skruv											SRE				
④ Övre del											PU				
⑤ Nedre del											PL				
											NTG				

DCK-H*-SRE-PU-PL
(*Grupp 1÷5)



Kod	Benämning	Grupp	b	d	d Rör [GAS]	l	h	h1	⚖
571501-C9	DCK-H-1-8-SRE-PU-PL-PP-C9	1	30	8	-	74	24.5	55	259
571503-C9	DCK-H-1-9.5-SRE-PU-PL-PP-C9	1	30	9.5	3/8	74	24.5	55	376
571505-C9	DCK-H-1-10-SRE-PU-PL-PP-C9	1	30	10	-	74	24.5	55	259
571507-C9	DCK-H-1-12-SRE-PU-PL-PP-C9	1	30	12	-	74	24.5	55	341
571509-C9	DCK-H-1-12.7-SRE-PU-PL-PP-C9	1	30	12.7	1/2	74	24.5	55	376
571511-C9	DCK-H-1-15-SRE-PU-PL-PP-C9	1	30	15	1 1/4	74	24.5	55	341
571513-C9	DCK-H-1-16-SRE-PU-PL-PP-C9	1	30	16	5/8	74	24.5	55	255
571515-C9	DCK-H-1-18-SRE-PU-PL-PP-C9	1	30	18	-	74	24.5	55	255
571517-C9	DCK-H-1-19-SRE-PU-PL-PP-C9	1	30	19	3/4	74	24.5	55	337
571519-C9	DCK-H-1-20-SRE-PU-PL-PP-C9	1	30	20	-	74	24.5	55	337
571531-C9	DCK-H-2-19-SRE-PU-PL-PP-C9	2	30	19	3/4	86	32.5	71	259
571533-C9	DCK-H-2-20-SRE-PU-PL-PP-C9	2	30	20	-	86	32.5	71	259
571535-C9	DCK-H-2-21.3-SRE-PU-PL-PP-C9	2	30	21.3	-	86	32.5	71	507
571537-C9	DCK-H-2-22-SRE-PU-PL-PP-C9	2	30	22	7/8	86	32.5	71	341
571539-C9	DCK-H-2-25-SRE-PU-PL-PP-C9	2	30	25	-	86	32.5	71	341
571541-C9	DCK-H-2-25.4-SRE-PU-PL-PP-C9	2	30	25.4	1	86	32.5	71	507
571543-C9	DCK-H-2-26.9-SRE-PU-PL-PP-C9	2	30	26.9	-	86	32.5	71	374
571545-C9	DCK-H-2-28-SRE-PU-PL-PP-C9	2	30	28	-	86	32.5	71	257
571547-C9	DCK-H-2-30-SRE-PU-PL-PP-C9	2	30	30	-	86	32.5	71	257
571551-C9	DCK-H-3-30-SRE-PU-PL-PP-C9	3	30	30	-	100	38	82	339
571553-C9	DCK-H-3-32-SRE-PU-PL-PP-C9	3	30	32	1 1/4	100	38	82	339
571555-C9	DCK-H-3-33.7-SRE-PU-PL-PP-C9	3	30	33.7	-	100	38	82	374
571557-C9	DCK-H-3-35-SRE-PU-PL-PP-C9	3	30	35	-	100	38	82	254
571559-C9	DCK-H-3-36-SRE-PU-PL-PP-C9	3	30	36	-	100	38	82	254
571561-C9	DCK-H-3-38-SRE-PU-PL-PP-C9	3	30	38	1 1/2	100	38	82	336
571563-C9	DCK-H-3-40-SRE-PU-PL-PP-C9	3	30	40	-	100	38	82	336
571565-C9	DCK-H-3-42.4-SRE-PU-PL-PP-C9	3	30	42.4	-	100	38	82	506
571567-C9	DCK-H-3-45-SRE-PU-PL-PP-C9	3	30	45	1	100	38	82	253
571571-C9	DCK-H-4-38-SRE-PU-PL-PP-C9	4	45	38	-	140	54	112	253
571573-C9	DCK-H-4-48.3-SRE-PU-PL-PP-C9	4	45	48.3	-	140	54	112	506
571575-C9	DCK-H-4-50-SRE-PU-PL-PP-C9	4	45	50	-	140	54	112	335
571577-C9	DCK-H-4-50.8-SRE-PU-PL-PP-C9	4	45	50.8	2	140	54	112	372
571579-C9	DCK-H-4-54-SRE-PU-PL-PP-C9	4	45	54	-	140	54	112	335
571581-C9	DCK-H-4-60.3-SRE-PU-PL-PP-C9	4	45	60.3	-	140	54	112	372
571591-C9	DCK-H-5-76.1-SRE-PU-PL-PP-C9	5	60	76.1	-	180	69	142	503
571593-C9	DCK-H-5-88.9-SRE-PU-PL-PP-C9	5	60	88.9	-	180	69	142	503




DCK-H-*SRE-PU-NTG
 (*Grupp 1÷4)


Kod	Benämning	Grupp	b	d	d Rör [GAS]	l	h	h1	⚖
571601-C9	DCK-H-1-8-SRE-PU-NTG-PP-C9	1	30	8	-	56	23.9	54.4	256
571603-C9	DCK-H-1-9.5-SRE-PU-NTG-PP-C9	1	30	9.5	3/8	56	23.9	54.4	369
571605-C9	DCK-H-1-10-SRE-PU-NTG-PP-C9	1	30	10	-	56	23.9	54.4	256
571607-C9	DCK-H-1-12-SRE-PU-NTG-PP-C9	1	30	12	-	56	23.9	54.4	338
571609-C9	DCK-H-1-12.7-SRE-PU-NTG-PP-C9	1	30	12.7	1/2	56	23.9	54.4	369
571611-C9	DCK-H-1-15-SRE-PU-NTG-PP-C9	1	30	15	-	56	23.9	54.4	338
571613-C9	DCK-H-1-16-SRE-PU-NTG-PP-C9	1	30	16	5/8	56	23.9	54.4	255
571615-C9	DCK-H-1-18-SRE-PU-NTG-PP-C9	1	30	18	-	56	23.9	54.4	255
571617-C9	DCK-H-1-19-SRE-PU-NTG-PP-C9	1	30	19	3/4	56	23.9	54.4	337
571619-C9	DCK-H-1-20-SRE-PU-NTG-PP-C9	1	30	20	-	56	23.9	54.4	337
571631-C9	DCK-H-2-19-SRE-PU-NTG-PP-C9	2	30	19	3/4	70	31.9	70.4	258
571633-C9	DCK-H-2-20-SRE-PU-NTG-PP-C9	2	30	20	1 1/2	70	31.9	70.4	258
571635-C9	DCK-H-2-21.3-SRE-PU-NTG-PP-C9	2	30	21.3	-	70	31.9	70.4	501
571637-C9	DCK-H-2-22-SRE-PU-NTG-PP-C9	2	30	22	7/8	70	31.9	70.4	340
571639-C9	DCK-H-2-25-SRE-PU-NTG-PP-C9	2	30	25	-	70	31.9	70.4	340
571641-C9	DCK-H-2-25.4-SRE-PU-NTG-PP-C9	2	30	25.4	1	70	31.9	70.4	501
571643-C9	DCK-H-2-26.9-SRE-PU-NTG-PP-C9	2	30	26.9	-	70	31.9	70.4	872
571645-C9	DCK-H-2-28-SRE-PU-NTG-PP-C9	2	30	28	-	70	31.9	70.4	259
571647-C9	DCK-H-2-30-SRE-PU-NTG-PP-C9	2	30	30	-	70	31.9	70.4	259
571651-C9	DCK-H-3-30-SRE-PU-NTG-PP-C9	3	30	30	-	85	37.4	81.4	341
571653-C9	DCK-H-3-32-SRE-PU-NTG-PP-C9	3	30	32	1 1/4	85	37.4	81.4	341
571655-C9	DCK-H-3-33.7-SRE-PU-NTG-PP-C9	3	30	33.7	-	85	37.4	81.4	872
571657-C9	DCK-H-3-35-SRE-PU-NTG-PP-C9	3	30	35	-	85	37.4	81.4	331
571659-C9	DCK-H-3-36-SRE-PU-NTG-PP-C9	3	30	36	-	85	37.4	81.4	331
571661-C9	DCK-H-3-38-SRE-PU-NTG-PP-C9	3	30	38	1 1/2	85	37.4	81.4	463
571663-C9	DCK-H-3-40-SRE-PU-NTG-PP-C9	3	30	40	-	85	37.4	81.4	463
571665-C9	DCK-H-3-42.4-SRE-PU-NTG-PP-C9	3	30	42.4	-	85	37.4	81.4	1271
571667-C9	DCK-H-3-45-SRE-PU-NTG-PP-C9	3	30	45	1/2	85	37.4	81.4	319
571671-C9	DCK-H-4-38-SRE-PU-NTG-PP-C9	4	45	38	1 1/2	116	52	113	319
571673-C9	DCK-H-4-48.3-SRE-PU-NTG-PP-C9	4	45	48.3	-	116	52	113	1271
571675-C9	DCK-H-4-50-SRE-PU-NTG-PP-C9	4	45	50	-	116	52	113	450
571677-C9	DCK-H-4-50.8-SRE-PU-NTG-PP-C9	4	45	50.8	-	116	52	113	852
571679-C9	DCK-H-4-54-SRE-PU-NTG-PP-C9	4	45	54	-	116	52	113	450
571681-C9	DCK-H-4-60.3-SRE-PU-NTG-PP-C9	4	45	60.3	-	116	52	113	852