

**STANDARD KOMPONENTER**

- **DCE-D:** Rörklämma i dubbelserien DIN 3015-3 av polypropylenbaserad teknopolymer (PP), hög UV-beständighet, RAL 9005 svart färg.
- **DCE-PU:** Försinkad övre platta.
- **DCE-PL:** bottenplatta att svetsas i fosfaterat stål.
- **DCE-SRE:** skruv med sexkantigt huvud i förzinkat stål.
- **DCE-WA:** plan bricka i förzinkat stål.
- **DCE-GU:** monteringsstyrning i förzinkat stål.
- **DCE-NTG:** mutter till monteringsstyrning i förzinkat stål.

**KÄNNETECKEN OCH ANVÄNDNING**

De olika kit-konfigurationer som kan erhållas från klämman DCE-D möjliggör säker fastläsning av styva rör eller flexibla kablar, vilket ger minskade vibrationer och buller.

Standarden DIN 3015-3 definierar tekniska krav, dimensionskrav och materialkrav för att skapa ett fästsystem som är lämpligt för flera olika tillämpningar.

Framför allt definierar standarden specifika referensgrupper beroende på klämmornas totalmått.

Tabellen visar förhållandet mellan grupper DIN 3015-3 och motsvarande grupper DCE-D.

Den särskilda inre räfflingen på halvklämmorna ger ett starkt grepp mellan klämman och röret, vilket säkerställer hög stabilitet.

De används både inom industriell hydraulik som infästningssystem för tillverkning av styva rör (vätskor eller gaser) och inom mobil hydraulik (anläggningsmaskiner, jordbruksfordon) för tillverkning av hydrauliska eller pneumatiska system med flexibla slangar eller kablar.

Montering av klämkitet börjar nedifrån; svetsplattan DCE-PL utgör basen där den nedre halvan av klämman vilar, sedan sätts det styva (eller flexibla) röret in och den övre halvan av klämman överlappas. Om det inte krävs någon bindemedelslösning går det att använda fästmuttrar DCE-NTG i stället för plattan. Dessa gör det möjligt, om kitet placeras på styrningen DCE-GU, att flytta kitet längs styrningen och justera dess position under positioneringsfasen.

För att dra åt klämman kan täcklock DCE-PU användas tillsammans med skruv DCE-SRE med sexkantshuvud. Om täckplattan inte behövs rekommenderas skruv SRE med sexkantigt huvud tillsammans med brickan DCE-WA.

Tekniska data, rörklämmor.



TABELL – STANDARDKOMPONENTER

DCK-D	-	1	-	6	-	6	-	SRE	-	WA	-	PL	-	PP	-	C9
		①		②		②		③		④		⑤				

①	Grupp DIN 3015-3	1	2	3	4	5
	Grupp DCE-D	1	2	3	4	5

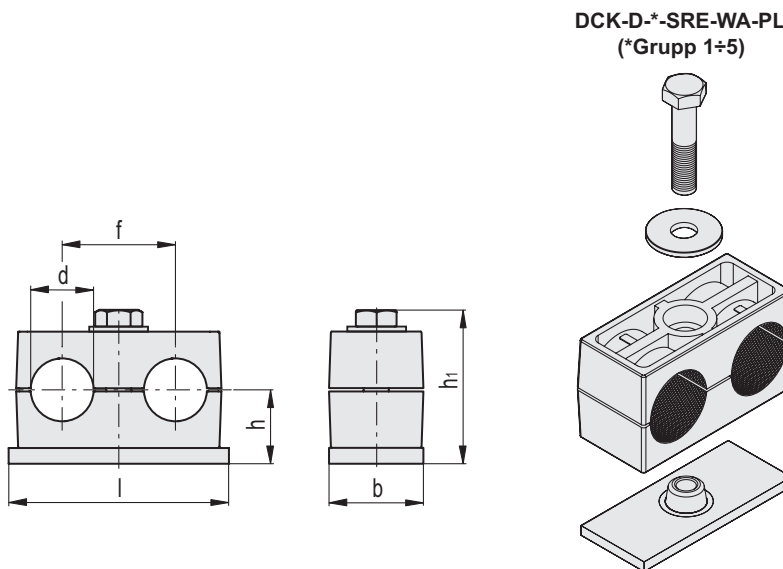
③	Skruv	SRE*	Skruv med sexkantigt huvud, förzinkat stål.
---	-------	------	---

②	Rörets diameter	6	12	19	26,9	32
		6,4	12,7	20	28	33,7
		8	13,5	21,3	30	35
		9,5	14	22		38
		10	15	23		42,4
		12	16	24		
		12,7	17,2	25		
			18	25,4		

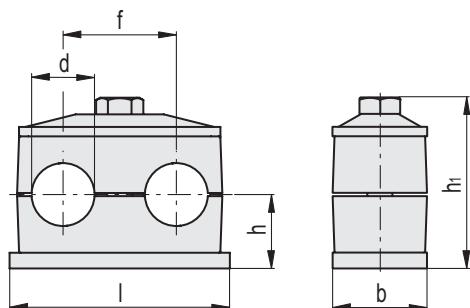
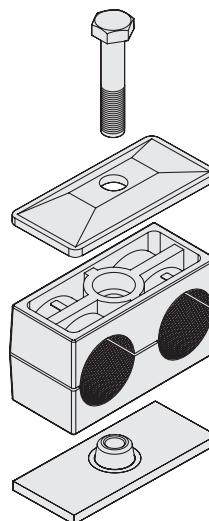
④	Övre del	WA	Plan bricka, förzinkat stål.
		PU	Övre platta, förzinkat stål

⑤	Nedre del	PL	Bottenplatta att svetsas, fosfaterat stål
		NTG	Mutter till monteringsstyrning, förzinkat stål.

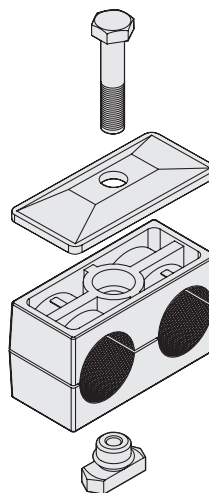
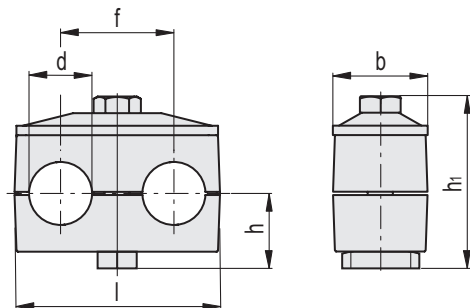
\*SRE-WA-NTG-konfiguration ej kompatibel



Kod	Benämning	Grupp	b	d	d Rör [GAS]	f	l	h	h1	⚖
571691-C9	DCK-D-1-6-6-SRE-WA-PL-PP-C9	1	30	6	-	20	37	16.5	36	60
571693-C9	DCK-D-1-6.4-6.4-SRE-WA-PL-PP-C9	1	30	6.4	1/4	20	37	16.5	36	58
571695-C9	DCK-D-1-8-8-SRE-WA-PL-PP-C9	1	30	8	5/16	20	37	16.5	36	59
571697-C9	DCK-D-1-9.5-9.5-SRE-WA-PL-PP-C9	1	30	9.5	3/8	20	37	16.5	36	58
571699-C9	DCK-D-1-10-10-SRE-WA-PL-PP-C9	1	30	10	-	20	37	16.5	36	74
571701-C9	DCK-D-1-12-12-SRE-WA-PL-PP-C9	1	30	12	-	20	37	16.5	36	54
571703-C9	DCK-D-1-12.7-12.7-SRE-WA-PL-PP-C9	1	30	12.7	1/2	20	37	16.5	36	55
571711-C9	DCK-D-2-12-12-SRE-WA-PL-PP-C9	2	30	12	-	29	55	18.5	38	108
571713-C9	DCK-D-2-12.7-12.7-SRE-WA-PL-PP-C9	2	30	12.7	1/2	29	55	18.5	38	109
571715-C9	DCK-D-2-13.5-13.5-SRE-WA-PL-PP-C9	2	30	13.5	-	29	55	18.5	38	111
571717-C9	DCK-D-2-14-14-SRE-WA-PL-PP-C9	2	30	14	-	29	55	18.5	38	108
571719-C9	DCK-D-2-15-15-SRE-WA-PL-PP-C9	2	30	15	-	29	55	18.5	38	107
571721-C9	DCK-D-2-16-16-SRE-WA-PL-PP-C9	2	30	16	5/8	29	55	18.5	38	105
571723-C9	DCK-D-2-17.2-17.2-SRE-WA-PL-PP-C9	2	30	17.2	-	29	55	18.5	38	104
571725-C9	DCK-D-2-18-18-SRE-WA-PL-PP-C9	2	30	18	-	29	55	18.5	38	103
571731-C9	DCK-D-3-19-19-SRE-WA-PL-PP-C9	3	30	19	3/4	36	70	23.5	48	142
571733-C9	DCK-D-3-20-20-SRE-WA-PL-PP-C9	3	30	20	-	36	70	23.5	48	141
571735-C9	DCK-D-3-21.3-21.3-SRE-WA-PL-PP-C9	3	30	21.3	-	36	70	23.5	48	139
571737-C9	DCK-D-3-22-22-SRE-WA-PL-PP-C9	3	30	22	7/8	36	70	23.5	48	137
571739-C9	DCK-D-3-23-23-SRE-WA-PL-PP-C9	3	30	23	-	36	70	23.5	48	136
571741-C9	DCK-D-3-24-24-SRE-WA-PL-PP-C9	3	30	24	-	36	70	23.5	48	139
571743-C9	DCK-D-3-25-25-SRE-WA-PL-PP-C9	3	30	25	-	36	70	23.5	48	132
571745-C9	DCK-D-3-25.4-25.4-SRE-WA-PL-PP-C9	3	30	25.4	1	36	70	23.5	48	132
571751-C9	DCK-D-4-26.9-26.9-SRE-WA-PL-PP-C9	4	30	26.9	-	45	85	26	53	170
571753-C9	DCK-D-4-28-28-SRE-WA-PL-PP-C9	4	30	28	-	45	85	26	53	167
571755-C9	DCK-D-4-30-30-SRE-WA-PL-PP-C9	4	30	30	-	45	85	26	53	163
571761-C9	DCK-D-5-32-32-SRE-WA-PL-PP-C9	5	30	32	1 1/4	56	110	31.5	64	206
571763-C9	DCK-D-5-33.7-33.7-SRE-WA-PL-PP-C9	5	30	33.7	-	56	110	31.5	64	202
571765-C9	DCK-D-5-35-35-SRE-WA-PL-PP-C9	5	30	35	-	56	110	31.5	64	199
571767-C9	DCK-D-5-38-38-SRE-WA-PL-PP-C9	5	30	38	1 1/2	56	110	31.5	64	191
571769-C9	DCK-D-5-42.4-42.4-SRE-WA-PL-PP-C9	5	30	42.4	-	56	110	31.5	64	179


**DCK-D\*-SRE-PU-PL**  
 (\*Grupp 1+5)


Kod	Benämning	Grupp	b	d	d Rör [GAS]	f	l	h	h1	⚖
571781-C9	DCK-D-1-6-6-SRE-PU-PL-PP-C9	1	30	6	-	20	37	16.5	41	79
571783-C9	DCK-D-1-6.4-6.4-SRE-PU-PL-PP-C9	1	30	6.4	1/4	20	37	16.5	41	77
571785-C9	DCK-D-1-8-8-SRE-PU-PL-PP-C9	1	30	8	5/16	20	37	16.5	41	78
571787-C9	DCK-D-1-9.5-9.5-SRE-PU-PL-PP-C9	1	30	9.5	3/8	20	37	16.5	41	77
571789-C9	DCK-D-1-10-10-SRE-PU-PL-PP-C9	1	30	10	-	20	37	16.5	41	93
571791-C9	DCK-D-1-12-12-SRE-PU-PL-PP-C9	1	30	12	-	20	37	16.5	41	73
571793-C9	DCK-D-1-12.7-12.7-SRE-PU-PL-PP-C9	1	30	12.7	1/2	20	37	16.5	41	74
571801-C9	DCK-D-2-12-12-SRE-PU-PL-PP-C9	2	30	12	-	29	55	18.5	43	140
571803-C9	DCK-D-2-12.7-12.7-SRE-PU-PL-PP-C9	2	30	12.7	1/2	29	55	18.5	43	141
571805-C9	DCK-D-2-13.5-13.5-SRE-PU-PL-PP-C9	2	30	13.5	-	29	55	18.5	43	143
571807-C9	DCK-D-2-14-14-SRE-PU-PL-PP-C9	2	30	14	-	29	55	18.5	43	140
571809-C9	DCK-D-2-15-15-SRE-PU-PL-PP-C9	2	30	15	-	29	55	18.5	43	139
571811-C9	DCK-D-2-16-16-SRE-PU-PL-PP-C9	2	30	16	5/8	29	55	18.5	43	137
571813-C9	DCK-D-2-17.2-17.2-SRE-PU-PL-PP-C9	2	30	17.2	-	29	55	18.5	43	136
571815-C9	DCK-D-2-18-18-SRE-PU-PL-PP-C9	2	30	18	-	29	55	18.5	43	135
571821-C9	DCK-D-3-19-19-SRE-PU-PL-PP-C9	3	30	19	3/4	36	70	23.5	53	182
571823-C9	DCK-D-3-20-20-SRE-PU-PL-PP-C9	3	30	20	-	36	70	23.5	53	181
571825-C9	DCK-D-3-21.3-21.3-SRE-PU-PL-PP-C9	3	30	21.3	-	36	70	23.5	53	178
571827-C9	DCK-D-3-22-22-SRE-PU-PL-PP-C9	3	30	22	7/8	36	70	23.5	53	177
571829-C9	DCK-D-3-23-23-SRE-PU-PL-PP-C9	3	30	23	-	36	70	23.5	53	176
571831-C9	DCK-D-3-24-24-SRE-PU-PL-PP-C9	3	30	24	-	36	70	23.5	53	178
571833-C9	DCK-D-3-25-25-SRE-PU-PL-PP-C9	3	30	25	-	36	70	23.5	53	172
571835-C9	DCK-D-3-25.4-25.4-SRE-PU-PL-PP-C9	3	30	25.4	1	36	70	23.5	53	172
571841-C9	DCK-D-4-26.9-26.9-SRE-PU-PL-PP-C9	4	30	26.9	-	45	85	26	58	221
571843-C9	DCK-D-4-28-28-SRE-PU-PL-PP-C9	4	30	28	-	45	85	26	58	218
571845-C9	DCK-D-4-30-30-SRE-PU-PL-PP-C9	4	30	30	-	45	85	26	58	214
571851-C9	DCK-D-5-32-32-SRE-PU-PL-PP-C9	5	30	32	1 1/4	56	110	31.5	69	275
571853-C9	DCK-D-5-33.7-33.7-SRE-PU-PL-PP-C9	5	30	33.7	-	56	110	31.5	69	271
571855-C9	DCK-D-5-35-35-SRE-PU-PL-PP-C9	5	30	35	-	56	110	31.5	69	268
571857-C9	DCK-D-5-38-38-SRE-PU-PL-PP-C9	5	30	38	1 1/2	56	110	31.5	69	260
571859-C9	DCK-D-5-42.4-42.4-SRE-PU-PL-PP-C9	5	30	42.4	-	56	110	31.5	69	248

DCK-D-\*-SRE-PU-NTG  
(\*Grupp 1÷5)

Kod	Benämning	Grupp	b	d	d Rör [GAS]	f	l	h	h1	⚖
571871-C9	DCK-D-1-6-6-SRE-PU-NTG-PP-C9	1	30	6	-	20	36	19	43.5	62
571873-C9	DCK-D-1-6.4-6.4-SRE-PU-NTG-PP-C9	1	30	6.4	1/4	20	36	19	43.5	60
571875-C9	DCK-D-1-8-8-SRE-PU-NTG-PP-C9	1	30	8	5/16	20	36	19	43.5	61
571877-C9	DCK-D-1-9.5-9.5-SRE-PU-NTG-PP-C9	1	30	9.5	3/8	20	36	19	43.5	60
571879-C9	DCK-D-1-10-10-SRE-PU-NTG-PP-C9	1	30	10	-	20	36	19	43.5	75
571881-C9	DCK-D-1-12-12-SRE-PU-NTG-PP-C9	1	30	12	-	20	36	19	43.5	56
571883-C9	DCK-D-1-12.7-12.7-SRE-PU-NTG-PP-C9	1	30	12.7	1/2	20	36	19	43.5	57
571891-C9	DCK-D-2-12-12-SRE-PU-NTG-PP-C9	2	30	12	-	29	53	19	43.5	86
571893-C9	DCK-D-2-12.7-12.7-SRE-PU-NTG-PP-C9	2	30	12.7	1/2	29	53	19	43.5	86
571895-C9	DCK-D-2-13.5-13.5-SRE-PU-NTG-PP-C9	2	30	13.5	-	29	53	19	43.5	88
571897-C9	DCK-D-2-14-14-SRE-PU-NTG-PP-C9	2	30	14	-	29	53	19	43.5	85
571899-C9	DCK-D-2-15-15-SRE-PU-NTG-PP-C9	2	30	15	-	29	53	19	43.5	84
571901-C9	DCK-D-2-16-16-SRE-PU-NTG-PP-C9	2	30	16	5/8	29	53	19	43.5	83
571903-C9	DCK-D-2-17.2-17.2-SRE-PU-NTG-PP-C9	2	30	17.2	-	29	53	19	43.5	82
571905-C9	DCK-D-2-18-18-SRE-PU-NTG-PP-C9	2	30	18	-	29	53	19	43.5	81
571911-C9	DCK-D-3-19-19-SRE-PU-NTG-PP-C9	3	30	19	3/4	36	67	24	53.5	111
571913-C9	DCK-D-3-20-20-SRE-PU-NTG-PP-C9	3	30	20	-	36	67	24	53.5	109
571915-C9	DCK-D-3-21.3-21.3-SRE-PU-NTG-PP-C9	3	30	21.3	-	36	67	24	53.5	107
571917-C9	DCK-D-3-22-22-SRE-PU-NTG-PP-C9	3	30	22	7/8	36	67	24	53.5	105
571919-C9	DCK-D-3-23-23-SRE-PU-NTG-PP-C9	3	30	23	-	36	67	24	53.5	104
571921-C9	DCK-D-3-24-24-SRE-PU-NTG-PP-C9	3	30	24	-	36	67	24	53.5	107
571923-C9	DCK-D-3-25-25-SRE-PU-NTG-PP-C9	3	30	25	-	36	67	24	53.5	100
571925-C9	DCK-D-3-25.4-25.4-SRE-PU-NTG-PP-C9	3	30	25.4	1	36	67	24	53.5	100
571931-C9	DCK-D-4-26.9-26.9-SRE-PU-NTG-PP-C9	4	30	26.9	-	45	81	26.5	58.5	133
571933-C9	DCK-D-4-28-28-SRE-PU-NTG-PP-C9	4	30	28	-	45	81	26.5	58.5	130
571935-C9	DCK-D-4-30-30-SRE-PU-NTG-PP-C9	4	30	30	-	45	81	26.5	58.5	125
571941-C9	DCK-D-5-32-32-SRE-PU-NTG-PP-C9	5	30	32	1 1/4	56	106	32	69.5	186
571943-C9	DCK-D-5-33.7-33.7-SRE-PU-NTG-PP-C9	5	30	33.7	-	56	106	32	69.5	182
571945-C9	DCK-D-5-35-35-SRE-PU-NTG-PP-C9	5	30	35	-	56	106	32	69.5	180
571947-C9	DCK-D-5-38-38-SRE-PU-NTG-PP-C9	5	30	38	1 1/2	56	106	32	69.5	171
571949-C9	DCK-D-5-42.4-42.4-SRE-PU-NTG-PP-C9	5	30	42.4	-	56	106	32	69.5	159