

HANDTAG OCH LÅSHUS

Blankförokromad zinklegering.

INSATS

Förokromad zinklegering.

FRONTPLÅT

Rostfritt stål.

MUTTER

M22x1.5 i förzinkad zinklegering.

FJÄDERBRICKA

Svartoxiderat stål.

BRICKA

Förzinkat stål.

LÅSARM

Plan låsarm och två punkter i galvaniserat stål, tjocklek 3 mm.

SKRUV

M7x10 förzinkat stål.

TVÅ NYCKLAR

Förnicklad mässing, nyckeln kan tas bort i två positioner vid 180°.

ROTATION

90° medurs (höger).

STANDARDUTFÖRANDE

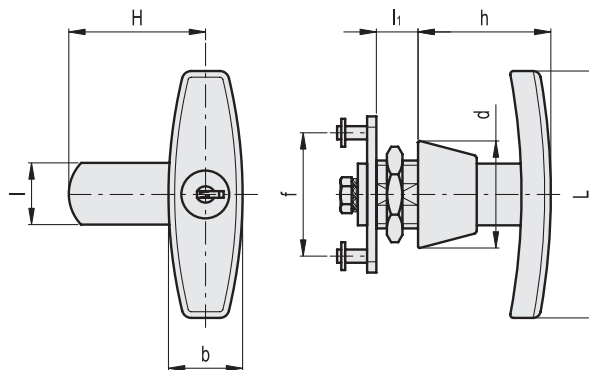
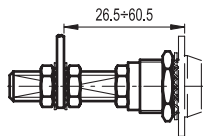
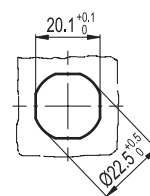
- **CSM.:** lås med 400 olika kombinationer. Varje lås levereras med ett nyckelpar.
- **CSMU.:** lås med en kombination. Varje lås levereras med ett nyckelpar med en och samma kombination.

SPECIALUTFÖRANDE OCH TILLBEHÖR

- Låsarmar i andra dimensioner.
- Gångad förlängning i mässing (kod 421140 C.PQ M7/53) och plan låsarm (kod 421145 LEVETTA PIANA 7x7) för utdragen placering av låsarmen.



Bormall



Kod	Benämning	H	L	l	li	b	h	d	f	⚖
421511	CSM.50	50	80	20	13.5	24	43	35	42	240
421513	CSMU.50	50	80	20	13.5	24	43	35	42	240

