

1	MATERIAL
2	CYLINDRISK PINNE
3	STYRBUSSNINGAR FÖR SPRINT
4	LÄSSKRUVAR
5	STANDARDUTFÖRANDE
6	
7	
8	
9	
10	
11	KÄNNETECKEN OCH ANVÄNDNING
12	VRIDNINGSVINKEL (UNGEFÄRLIGT VÄRDE)
13	
14	
15	
16	
17	
18	
19	

MATERIAL

Anodiserat aluminium, svart eller naturlig färg, matt yta.

CYLINDRISK PINNE

AISI 304 rostfritt stål.

STYRBUSSNINGAR FÖR SPRINT

Polyamidbaserad (PA) teknopolymer.

LÄSSKRUVAR

Självgångande skruvar 4.8x15.9 DIN 7982 i rostfritt stål (ramsida) och M5x10 halvrundade skruvar i rostfritt stål (dörssidan). Ingår i leveransen.

STANDARDUTFÖRANDE

- **CMDX-AL-P**: med gångjärnshalvor på samma plan.
 - **CMDX-AL-R**: med förhöjd kropp.
 - **CMDX-AL-PS**: med gångjärnshalvor på samma plan, öppning åt vänster.
 - **CMDX-AL-RS**: med förhöjd kropp, öppning åt vänster.
 - **CMDX-AL-PD**: med gångjärnshalvor på samma plan, öppning åt höger.
 - **CMDX-AL-RD**: med förhöjd kropp, öppning åt höger.
- Index för efterbehandling:
- **AN**: anodiserad i naturlig färg.
 - **AB**: anodiserad i svart färg.

KÄNNETECKEN OCH ANVÄNDNING

Gångjärnet består av två halvor med olika dimensioner (en smal och en bred). De kan monteras till exempel på konstruktioner med tunna ramar eller dörrar. Levereras omonterade för enkel montering.

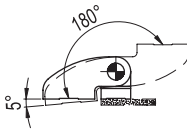
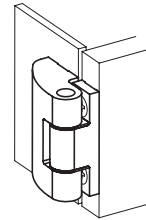
VRIDNINGSVINKEL (UNGEFÄRLIGT VÄRDE)

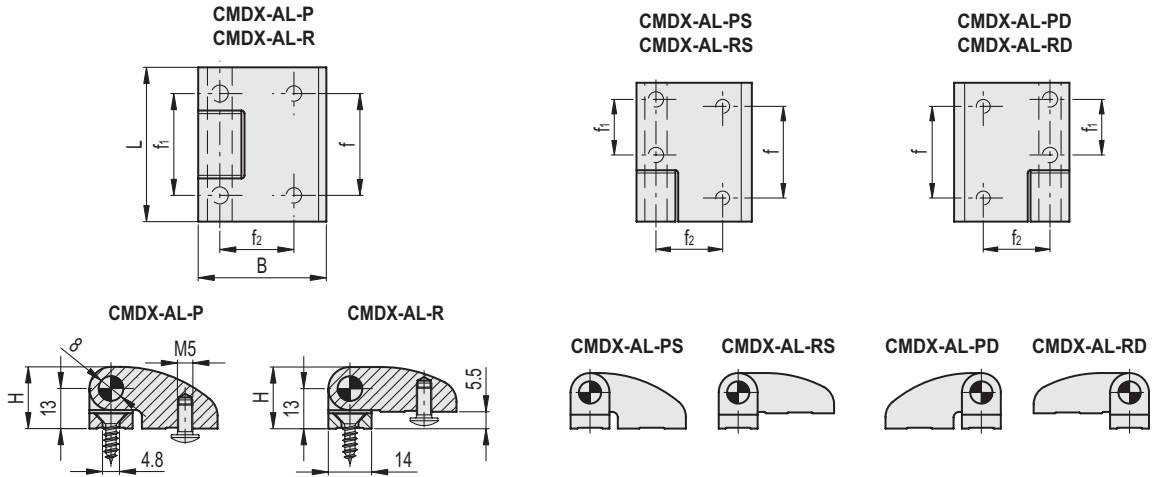
Max 185° (-5° och +180° där 0° är det tillstånd där de två sammankopplade ytorna är på samma plan).

Överskrid inte rotationsvinkel gränsen då det kan påverka gångjärnets mekaniska prestanda.



ELESA Original design





CMDX-AL-P

Kod	Benämning	L	B	f	f1	f2	H	⚖️
428321	CMDX-AL-P-50-AN	50	41.5	33	33	24	20	112
428325	CMDX-AL-P-70-AN	70	41.5	50	50	24	20	156
428329	CMDX-AL-P-90-AN	90	41.5	70	70	24	20	193
428322	CMDX-AL-P-50-AB	50	41.5	33	33	24	20	112
428326	CMDX-AL-P-70-AB	70	41.5	50	50	24	20	156
428330	CMDX-AL-P-90-AB	90	41.5	70	70	24	20	193

CMDX-AL-R

Kod	Benämning	L	B	f	f1	f2	H	⚖️
428341	CMDX-AL-R-50-AN	50	41.5	33	33	24	20	102
428345	CMDX-AL-R-70-AN	70	41.5	50	50	24	20	141
428349	CMDX-AL-R-90-AN	90	41.5	70	70	24	20	177
428342	CMDX-AL-R-50-AB	50	41.5	33	33	24	20	102
428346	CMDX-AL-R-70-AB	70	41.5	50	50	24	20	141
428350	CMDX-AL-R-90-AB	90	41.5	70	70	24	20	177

CMDX-AL-PS

Kod	Benämning	L	B	f	f1	f2	H	⚖️
428366	CMDX-AL-PS-50-AN	50	41.5	33	20	24	20	112
428367	CMDX-AL-PS-50-AB	50	41.5	33	20	24	20	112

CMDX-AL-RS

Kod	Benämning	L	B	f	f1	f2	H	⚖️
428376	CMDX-AL-RS-50-AN	50	41.5	33	20	24	20	103
428377	CMDX-AL-RS-50-AB	50	41.5	33	20	24	20	103

CMDX-AL-PD

Kod	Benämning	L	B	f	f1	f2	H	⚖️
428361	CMDX-AL-PD-50-AN	50	41.5	33	20	24	20	112
428362	CMDX-AL-PD-50-AB	50	41.5	33	20	24	20	112

CMDX-AL-RD

Kod	Benämning	L	B	f	f1	f2	H	⚖️
428371	CMDX-AL-RD-50-AN	50	41.5	33	20	24	20	103
428372	CMDX-AL-RD-50-AB	50	41.5	33	20	24	20	103

