

- 1
- 2
- 3
- 4
- 5
- 6
- 7
- 8
- 9
- 10
- 11
- 12
- 13
- 14
- 15
- 16
- 17
- 18
- 19

STANDARDUTFÖRANDE

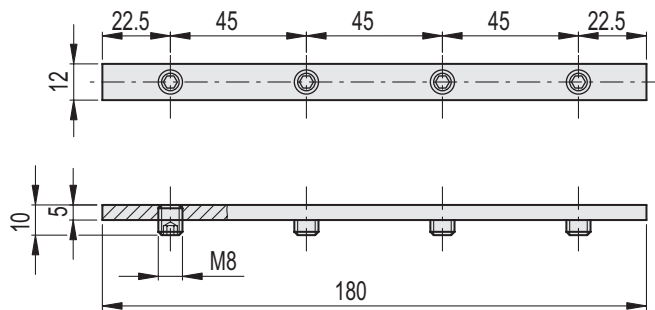
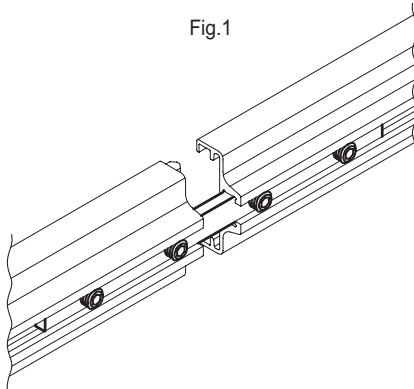
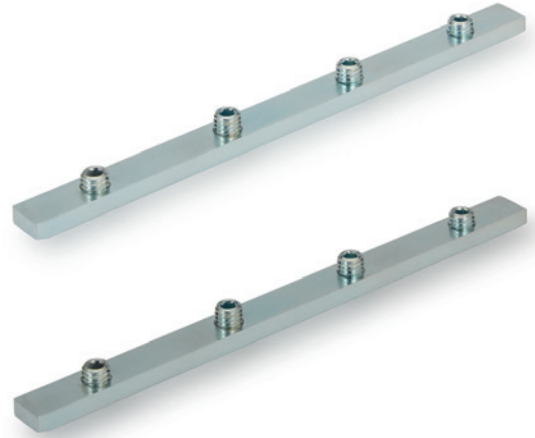
- **BDG**: förzinkat stål.
- **BDG-SST**: AISI 304 rostfritt stål.

SKRUVAR

Förzinkat eller rostfritt stål.

KÄNNETECKEN OCH ANVÄNDNING

BDG skarvskena används för att ansluta profilerna (Fig.1) till de olika sidorullstyrningarna (GLA) eller centrala rullstyrningsenheterna (GCA). Den levereras med 4 monteringskruvar M8x10 med invändig sexkant.

**BDG**

Kod	Benämning	
419141	BDG-12-180	88

BDG-SST

INOX STAINLESS STEEL

Kod	Benämning	
419139	BDG-SST-12-180	89