

**MATERIALE**

Ventosa in gomma antiolio (NBR), naturale (NR) o siliconica (VMQ).
Supporto in alluminio anodizzato.

**ESECUZIONI STANDARD**

- VVO-60-T-A: gomma antiolio.
- VVO-60-T-N: gomma naturale.
- VVO-60-T-S: gomma siliconica.

**CARATTERISTICHE E APPLICAZIONI**

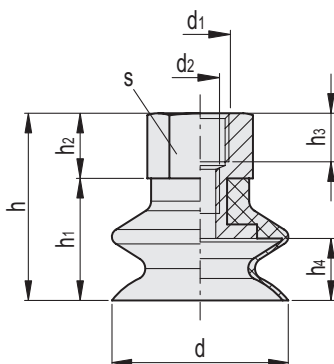
Sono specificatamente indicate per prelevare fogli di lamiera sottili o lastre di vetro.

La ventosa presenta un trattamento vulcanizzato che la rende più resistente alle abrasioni e soprattutto alle forze di trazione nonché permette alla gomma di degradarsi con meno facilità a seguito di usura e la rende più resistente ad agenti ambientali aggressivi.

La configurazione a soffietto rende la ventosa adatta a differenti superfici anche non regolari, con errori di planarità o inclinate, permettendone l'impiego in differenti applicazioni tra cui la movimentazione di pannelli di legno (truciolare o pressato) o laminati plastici.

La corsa effettiva del soffietto è pari a 14 mm.

Vedi Dati tecnici ventose (a pag. -).

**VVO-60-T-A**

Codice	Descrizione	d	d1	d2	h	h1	h2	h3	h4	s	F* [Kg]	Volume # [cm3]	⚖️
VV.59007	VVO-60-G1/4-T-A	60	G1/4	M8	56	39	17	13	21	20	7	46.8	54

VVO-60-T-N

Codice	Descrizione	d	d1	d2	h	h1	h2	h3	h4	s	F* [Kg]	Volume # [cm3]	⚖️
VV.59008	VVO-60-G1/4-T-N	60	G1/4	M8	56	39	17	13	21	20	7	46.8	54

VVO-60-T-S

Codice	Descrizione	d	d1	d2	h	h1	h2	h3	h4	s	F* [Kg]	Volume # [cm3]	⚖️
VV.59009	VVO-60-G1/4-T-S	60	G1/4	M8	56	39	17	13	21	20	7	46.8	54

* La forza delle ventose indicata in tabella, rappresenta 1/3 del valore della forza teorica calcolata ad un grado di vuoto di -75 KPa ed un coefficiente di sicurezza 3.
Indica il volume geometrico interno della ventosa e rappresenta il volume da aggiungere all'intero circuito di distribuzione per il calcolo del tempo di evacuazione, soprattutto in caso si utilizzino molteplici ventose.