

**MATERIALE**

Ventosa in gomma siliconica (VMQ).  
Supporto in alluminio anodizzato.

**ESECUZIONI STANDARD**

- **VVN-50-S**: gomma siliconica, senza supporto.
- **VVN-50-T-S**: gomma siliconica, con supporto.

**CARATTERISTICHE**

Sono specificatamente indicate nel confezionamento tipo flow-pack in cui la forma multi-soffietto e il labbro estremamente flessibile permettono l'adattabilità della ventosa a molteplici tipologie di prodotti confezionati anche fragili.  
La corsa effettiva del soffietto è pari a 30 mm.

**APPLICAZIONI**

La necessità di movimentare molteplici tipologie di prodotto basate sul confezionamento con film plastici trova largo impiego in molteplici settori tra cui:

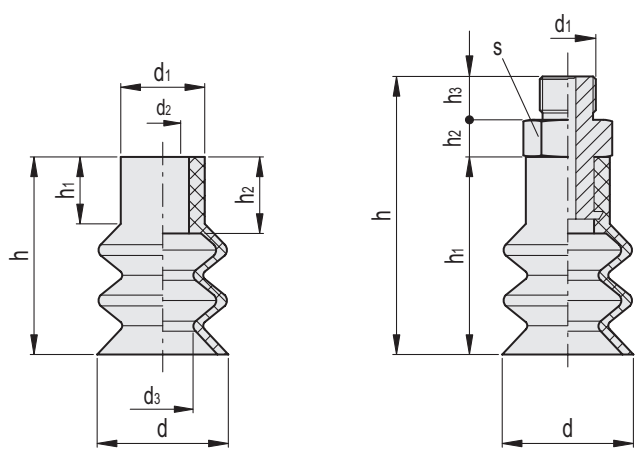
- settore alimentare: confezionamento di snack, biscotti, barrette di cioccolato, prodotti da forno, prodotti lattiero-caseari, carni e salumi, frutta secca, cereali;
- settore farmaceutico: per prodotti monouso come le mascherine chirurgiche;
- settore industriale: piccole parti meccaniche, elettroniche;
- industria cosmetica: per il confezionamento di creme, lozioni, shampoo, balsami, e altri prodotti per la cura del corpo.

Vedi Dati tecnici ventose (a pag. -).



VVN-50

VVN-50-T



**VVN-50-S**

Codice	Descrizione	d	d1	d2	d3	h	h1	h2	F* [Kg]	Volume # [cm3]	⚖
VV.58031	VVN-50-S	50	32	20	28	68	19	21	4.9	60	30

**VVN-50-T-S**

Codice	Descrizione	d	d1	h	h1	h2	h3	s	F* [Kg]	Volume # [cm3]	⚖
VV.58036	VVN-50-G1/2-T-S	50	G1/2	90	68	8	14	32	4.9	60	53

\* La forza delle ventose indicata in tabella, rappresenta 1/3 del valore della forza teorica calcolata ad un grado di vuoto di -75 KPa ed un coefficiente di sicurezza 3.  
# Indica il volume geometrico interno della ventosa e rappresenta il volume da aggiungere all'intero circuito di distribuzione per il calcolo del tempo di evacuazione, soprattutto in caso si utilizzino molteplici ventose.

Componenti per il vuoto