

MATERIALE

Ventosa in gomma siliconica (VMQ).
Supporto in alluminio anodizzato.

ESECUZIONI STANDARD

- VVN-40-S: gomma siliconica, senza supporto.
- VVN-40-T-S: gomma siliconica, con supporto.

CARATTERISTICHE

Sono specificatamente indicate nel confezionamento tipo flow-pack in cui la forma multi-soffietto e il labbro estremamente flessibile permettono l'adattabilità della ventosa a molteplici tipologie di prodotti confezionati anche fragili.
La corsa effettiva del soffietto è pari a 25 mm.

APPLICAZIONI

La necessità di movimentare molteplici tipologie di prodotto basate sul confezionamento con film plastici trova largo impiego in molteplici settori tra cui:

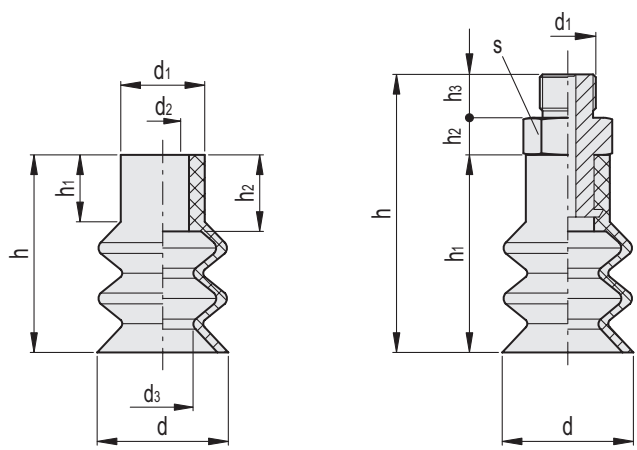
- settore alimentare: confezionamento di snack, biscotti, barrette di cioccolato, prodotti da forno, prodotti lattiero-caseari, carni e salumi, frutta secca, cereali;
- settore farmaceutico: per prodotti monouso come le mascherine chirurgiche;
- settore industriale: piccole parti meccaniche, elettroniche;
- industria cosmetica: per il confezionamento di creme, lozioni, shampoo, balsami, e altri prodotti per la cura del corpo.

Vedi Dati tecnici ventose (a pag. -).



VVN-40

VVN-40-T



VVN-40-S

Codice	Descrizione	d	d1	d2	d3	h	h1	h2	F* [Kg]	Volume # [cm3]	⚖️
VV.58021	VVN-40-S	40	26	15	23	58	18	20	3.14	30	25

VVN-40-T-S

Codice	Descrizione	d	d1	h	h1	h2	h3	s	F* [Kg]	Volume # [cm3]	⚖️
VV.58026	VVN-40-G3/8-T-S	40	G3/8	76	58	8	10	26	3.14	30	35

* La forza delle ventose indicata in tabella, rappresenta 1/3 del valore della forza teorica calcolata ad un grado di vuoto di -75 KPa ed un coefficiente di sicurezza 3.
Indica il volume geometrico interno della ventosa e rappresenta il volume da aggiungere all'intero circuito di distribuzione per il calcolo del tempo di evacuazione, soprattutto in caso si utilizzino molteplici ventose.

Componenti per il vuoto