

- 1
- 2
- 3
- 4
- 5
- 6
- 7
- 8
- 9
- 10
- 11
- 12
- 13
- 14
- 15
- 16
- 17
- 18
- 19

MATERIALE

Ventosa in gomma antiolio (NBR), naturale (NR) o siliconica (VMQ).
Supporto in alluminio.

ESECUZIONI STANDARD

- **VVG-A:** gomma antiolio
- **VVG-N:** gomma naturale
- **VVG-S:** gomma siliconica

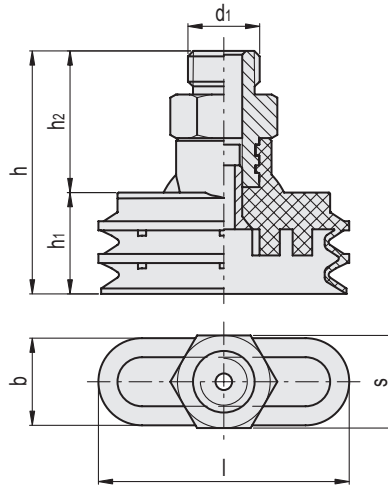
CARATTERISTICHE E APPLICAZIONI

La particolare forma ad ellissi le rende adatte alla presa, movimentazione e staffaggio di materiali o prodotti con superfici di forma allungata.

La conformazione a soffietto fa sì che a contatto con la superficie del carico la ventosa si ripieghi rapidamente su se stessa sollevando il carico dal piano di appoggio.

Sono impiegate in molteplici settori tra cui cartotecnico (per astucci o scatole di cartone), settore ceramico (piastrelle o laterizi) e con profili o lamiere in ferro o acciaio INOX.

Vedi Dati tecnici ventose (a pag. -).



VVG-A

Codice	Descrizione	d1	h	h1	h2	b	l	s	F* [Kg]	Volume # [cm3]	⚖
VV.51001	VVG-08-25-G1/8-M-A	G1/8	32.4	12.4	20	8	25	14	0.5	0.8	20
VV.51004	VVG-15-45-G1/4-M-A	G1/4	44.6	18.6	26	15	45	17	1.5	5	31
VV.51007	VVG-25-75-G1/4-M-A	G1/4	50.2	25.2	25	25	75	17	4.3	23	47

VVG-N

Codice	Descrizione	d1	h	h1	h2	b	l	s	F* [Kg]	Volume # [cm3]	⚖
VV.51002	VVG-08-25-G1/8-M-N	G1/8	32.4	12.4	20	8	25	14	0.5	0.8	20
VV.51005	VVG-15-45-G1/4-M-N	G1/4	44.6	18.6	26	15	45	17	1.5	5	31
VV.51008	VVG-25-75-G1/4-M-N	G1/4	50.2	25.2	25	25	75	17	4.3	23	47

VVG-S

Codice	Descrizione	d1	h	h1	h2	b	l	s	F* [Kg]	Volume # [cm3]	⚖
VV.51003	VVG-08-25-G1/8-M-S	G1/8	32.4	12.4	20	8	25	14	0.5	0.8	20
VV.51006	VVG-15-45-G1/4-M-S	G1/4	44.6	18.6	26	15	45	17	1.5	5	31
VV.51009	VVG-25-75-G1/4-M-S	G1/4	50.2	25.2	25	25	75	17	4.3	23	47

* La forza delle ventose indicata in tabella, rappresenta 1/3 del valore della forza teorica calcolata ad un grado di vuoto di -75 KPa ed un coefficiente di sicurezza 3.
Indica il volume geometrico interno della ventosa e rappresenta il volume da aggiungere all'intero circuito di distribuzione per il calcolo del tempo di evacuazione, soprattutto in caso si utilizzino molteplici ventose.

Componenti per il vuoto