

- 1
- 2
- 3
- 4
- 5
- 6
- 7
- 8
- 9
- 10
- 11
- 12
- 13
- 14
- 15
- 16
- 17
- 18
- 19

MATERIALE

Ventosa in gomma antiolio (NBR), naturale (NR) o siliconica (VMQ).
Supporto in alluminio.

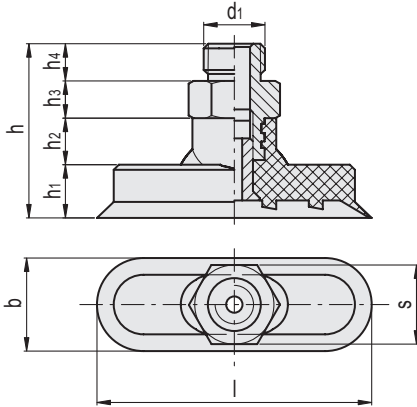
ESECUZIONI STANDARD

- VVF-A: gomma antiolio
- VVF-N: gomma naturale
- VVF-S: gomma siliconica

CARATTERISTICHE E APPLICAZIONI

La particolare forma ad ellissi le rende adatte alla presa, movimentazione e staffaggio di materiali o prodotti con superfici di forma allungata.

Sono impiegate in molteplici settori tra cui cartotecnico (per astucci o scatole di cartone), settore ceramico (piastrelle o laterizi) e con profili o lamiere in ferro o acciaio INOX.
Vedi Dati tecnici ventose (a pag. -).



VVF-A

Codice	Descrizione	d1	h	h1	h2	h3	h4	b	l	s	F* [Kg]	Volume # [cm3]	
VV.50001	VVF-08-24-G1/8-A	G1/8	26	5.3	6.7	7	7	8	24	14	0.4	0.2	20
VV.50004	VVF-10-30-G1/8-A	G1/8	26	5	7	7	7	10	30	14	0.7	0.2	20
VV.50007	VVF-12-36-G1/8-A	G1/8	27	6.6	6.4	7	7	12	36	14	1	0.5	21
VV.50010	VVF-15-45-G1/4-A	G1/4	38	7.7	14.3	8	8	15	45	17	1.5	1.2	29
VV.50013	VVF-20-60-G1/4-A	G1/4	37.5	11.5	10	8	8	20	60	17	2.7	2	38
VV.50016	VVF-25-75-G1/4-A	G1/4	37.3	13.7	7.6	8	8	25	75	17	4.3	5	43
VV.50019	VVF-28-85-G1/4-A	G1/4	37.7	13	8.7	8	8	28	85	17	5.5	6.8	51
VV.50022	VVF-35-100-G1/4-A	G1/4	38.2	13.5	8.7	8	8	35	100	17	8	11.9	63

VVF-N

Codice	Descrizione	d1	h	h1	h2	h3	h4	b	l	s	F* [Kg]	Volume # [cm3]	
VV.50002	VVF-08-24-G1/8-N	G1/8	26	5.3	6.7	7	7	8	24	14	0.4	0.2	20
VV.50005	VVF-10-30-G1/8-N	G1/8	26	5	7	7	7	10	30	14	0.7	0.2	20
VV.50008	VVF-12-36-G1/8-N	G1/8	27	6.6	6.4	7	7	12	36	14	1	0.5	21
VV.50011	VVF-15-45-G1/4-N	G1/4	38	7.7	14.3	8	8	15	45	17	1.5	1.2	29
VV.50014	VVF-20-60-G1/4-N	G1/4	37.5	11.5	10	8	8	20	60	17	2.7	2	38
VV.50017	VVF-25-75-G1/4-N	G1/4	37.3	13.7	7.6	8	8	25	75	17	4.3	5	43
VV.50020	VVF-28-85-G1/4-N	G1/4	37.7	13	8.7	8	8	28	85	17	5.5	6.8	51
VV.50023	VVF-35-100-G1/4-N	G1/4	38.2	13.5	8.7	8	8	35	100	17	8	11.9	63

VVF-S

Codice	Descrizione	d1	h	h1	h2	h3	h4	b	l	s	F* [Kg]	Volume # [cm3]	
VV.50003	VVF-08-24-G1/8-S	G1/8	26	5.3	6.7	7	7	8	24	14	0.4	0.2	20
VV.50006	VVF-10-30-G1/8-S	G1/8	26	5	7	7	7	10	30	14	0.7	0.2	20
VV.50009	VVF-12-36-G1/8-S	G1/8	27	6.6	6.4	7	7	12	36	14	1	0.5	21
VV.50012	VVF-15-45-G1/4-S	G1/4	38	7.7	14.3	8	8	15	45	17	1.5	1.2	29
VV.50015	VVF-20-60-G1/4-S	G1/4	37.5	11.5	10	8	8	20	60	17	2.7	2	38
VV.50018	VVF-25-75-G1/4-S	G1/4	37.3	13.7	7.6	8	8	25	75	17	4.3	5	43
VV.50021	VVF-28-85-G1/4-S	G1/4	37.7	13	8.7	8	8	28	85	17	5.5	6.8	51
VV.50024	VVF-35-100-G1/4-S	G1/4	38.2	13.5	8.7	8	8	35	100	17	8	11.9	63

* La forza delle ventose indicata in tabella, rappresenta 1/3 del valore della forza teorica calcolata ad un grado di vuoto di -75 KPa ed un coefficiente di sicurezza 3.
Indica il volume geometrico interno della ventosa e rappresenta il volume da aggiungere all'intero circuito di distribuzione per il calcolo del tempo di evacuazione, soprattutto in caso si utilizzino molteplici ventose.

Componenti per il vuoto