

**MATERIALE**

Ventosa in gomma nitrilica idrogenata (HNBR).

Supporto in acciaio.

**CARATTERISTICHE E APPLICAZIONI**

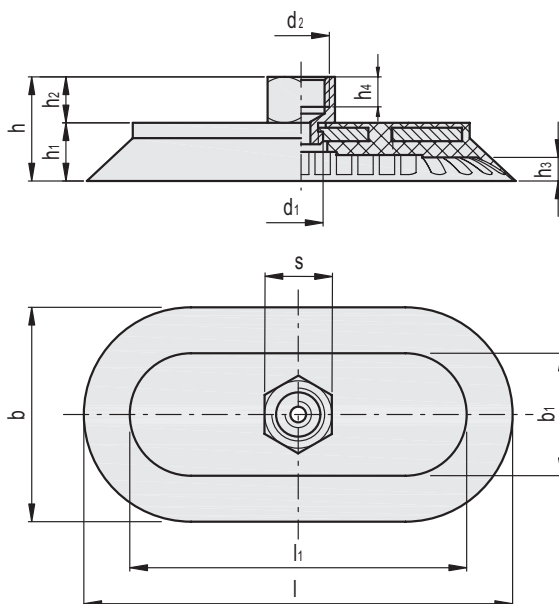
La particolare forma ad ellissi le rende adatte alla movimentazione di prodotti di forma allungata quali tubi in acciaio, barre di rame o parti in metallo con superfici irregolari.

La presenza del labirinto sagomato sul piano di appoggio della ventosa facilita il drenaggio dei liquidi (oli acqua) assicurando un elevato grip tra ventosa e la superficie del prodotto (metallo, vetro o marmo).

Questa caratteristica garantisce in ogni condizione una presa sicura e stabile del prodotto.

- Durezza 60÷75°Sh.;
- Temperatura d'esercizio compresa tra -40 e +170 °C;
- Antimacchia;
- Ottima resistenza all'abrasione, all'acqua e agli oli d'imbutitura contenenti cloro.

Vedi Dati tecnici ventose (a pag. -).



Codice	Descrizione	d1	d2	h	h1	h2	h3	h4	b	b1	l	l1	s	F* [Kg]	Volume # [cm3]	Δ
VV.48001	VVD-30-60-G1/4-B	G1/8	G1/4	27	13	14	3	10	30	17	60	47	17	4	4.5	42.6
VV.48002	VVD-30-90-G1/4-B	G1/8	G1/4	27	13	14	3	10	30	17	90	77	17	6.2	7	63.5
VV.48003	VVD-40-80-G1/4-B	G1/8	G1/4	28	14	14	4	10	40	30	80	70	17	7.1	13.2	68
VV.48004	VVD-50-100-G3/8-B	G1/4	G3/8	31	16	15	5	10	50	30	100	80	22	11.1	15	110
VV.48005	VVD-60-120-G3/8-B	G1/4	G3/8	33	18	15	6	10	60	35	120	95	22	16	32.1	156.1
VV.48006	VVD-70-140-G3/8-B	G1/4	G3/8	34	19	15	7	10	70	40	140	110	22	21.9	53.5	199.4

* La forza delle ventose indicata in tabella, rappresenta 1/3 del valore della forza teorica calcolata ad un grado di vuoto di -75 KPa ed un coefficiente di sicurezza 3.

Indica il volume geometrico interno della ventosa e rappresenta il volume da aggiungere all'intero circuito di distribuzione per il calcolo del tempo di evacuazione, soprattutto in caso si utilizzino molteplici ventose.