

# VTT | Volantini di serraggio a sezione piena

Tecnopolimero, massima pulibilità



1

## MATERIALE

Tecnopolimero a base poliammidica (PA) rinforzato fibra vetro, colore nero, finitura mat.



2

## ESECUZIONI STANDARD

- **VTT-B**: boccola in ottone, foro cieco filettato.
- **VTT-SST**: boccola in acciaio INOX AISI 304, foro cieco filettato.
- **VTT-p**: prigioniero filettato in acciaio zincato lucido, estremità terminale smussata UNI 947 : ISO 4753 (vedi Dati Tecnici a pag. A-11).
- **VTT-SST-p**: prigioniero filettato in acciaio INOX AISI 304 con estremità terminale smussata UNI 947 : ISO 4753 (vedi Dati Tecnici a pag. A-11).



3



4



5



6



7



8



9



10



11



12



13



14



15



16



17



18



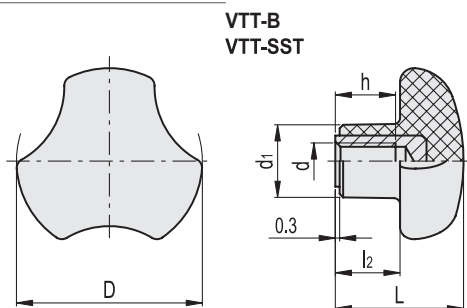
19



20



ELESA Original design



## VTT

Codice	Descrizione	D	d6H	L	d1	l2	h	⚖️
167105	VTT.25-B-M4	25	M4	20	12	10	10	10
167106	VTT.25-B-M5	25	M5	20	12	10	10	9
167107	VTT.25-B-M6	25	M6	20	12	10	10	8
167215	VTT.32-B-M5	32	M5	23	14	11.5	10	14
167216	VTT.32-B-M6	32	M6	23	14	11.5	10	19
167217	VTT.32-B-M8	32	M8	23	14	11.5	13	18
167335	VTT.40-B-M6	40	M6	27	16	13.5	12	25
167336	VTT.40-B-M8	40	M8	27	16	13.5	13	23
167465	VTT.50-B-M8	50	M8	30	19	15	15	33
167466	VTT.50-B-M10	50	M10	30	19	15	17	36
167501	VTT.60-B-M10	60	M10	34	22.5	18	20	40
167502	VTT.60-B-M12	60	M12	34	22.5	18	20	39

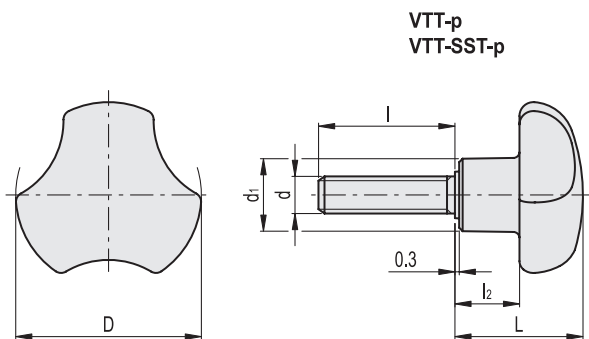
## VTT-SST



Codice	Descrizione	D	d6H	L	d1	l2	h	⚖️
167115	VTT.25-SST-M4	25	M4	20	12	10	10	6
167116	VTT.25-SST-M5	25	M5	20	12	10	10	9
167117	VTT.25-SST-M6	25	M6	20	12	10	10	6
167225	VTT.32-SST-M5	32	M5	23	14	11.5	10	15
167226	VTT.32-SST-M6	32	M6	23	14	11.5	10	19
167227	VTT.32-SST-M8	32	M8	23	14	11.5	13	15
167345	VTT.40-SST-M6	40	M6	27	16	13.5	12	24
167346	VTT.40-SST-M8	40	M8	27	16	13.5	13	24
167475	VTT.50-SST-M8	50	M8	30	19	15	15	43
167476	VTT.50-SST-M10	50	M10	30	19	15	17	37
167511	VTT.60-SST-M10	60	M10	34	22.5	18	17	57
167512	VTT.60-SST-M12	60	M12	34	22.5	18	20	61

Elementi di serraggio

2



VTT-p

Code	Description	D	d6g	L	d1	l	l2	⚖
167131	VTT.25-p-M4x6	25	M4	20	12	6	10	6
167132	VTT.25-p-M4x10	25	M4	20	12	10	10	7
167151	VTT.25-p-M5x10	25	M5	20	12	10	10	8
167152	VTT.25-p-M5x16	25	M5	20	12	16	10	9
167153	VTT.25-p-M5x20	25	M5	20	12	20	10	9
167154	VTT.25-p-M5x25	25	M5	20	12	20	10	9
167171	VTT.25-p-M6x10	25	M6	20	12	10	10	9
167172	VTT.25-p-M6x16	25	M6	20	12	16	10	11
167173	VTT.25-p-M6x20	25	M6	20	12	20	10	12
167174	VTT.25-p-M6x25	25	M6	20	12	25	10	14
167175	VTT.25-p-M6x30	25	M6	20	12	30	10	16
167176	VTT.25-p-M6x35	25	M6	20	12	35	10	18
167251	VTT.32-p-M6x10	32	M6	23	14	10	11.5	17
167252	VTT.32-p-M6x16	32	M6	23	14	16	11.5	15
167253	VTT.32-p-M6x20	32	M6	23	14	20	11.5	16
167255	VTT.32-p-M6x25	32	M6	23	14	25	11.5	17
167254	VTT.32-p-M6x30	32	M6	23	14	30	11.5	19
167257	VTT.32-p-M6x35	32	M6	23	14	35	11.5	21
167258	VTT.32-p-M6x40	32	M6	23	14	40	11.5	23
167259	VTT.32-p-M6x45	32	M6	23	14	45	11.5	25
167272	VTT.32-p-M8x16	32	M8	23	14	16	11.5	17
167273	VTT.32-p-M8x20	32	M8	23	14	20	11.5	18
167274	VTT.32-p-M8x25	32	M8	23	14	25	11.5	20
167275	VTT.32-p-M8x30	32	M8	23	14	30	11.5	22
167276	VTT.32-p-M8x35	32	M8	23	14	35	11.5	24
167351	VTT.40-p-M6x10	40	M6	27	16	10	13.5	20
167353	VTT.40-p-M6x16	40	M6	27	16	16	13.5	22
167355	VTT.40-p-M6x20	40	M6	27	16	20	13.5	24
167357	VTT.40-p-M6x25	40	M6	27	16	25	13.5	26
167359	VTT.40-p-M6x30	40	M6	27	16	30	13.5	28
167361	VTT.40-p-M6x40	40	M6	27	16	40	13.5	31
167370	VTT.40-p-M8x16	40	M8	27	16	16	13.5	29
167371	VTT.40-p-M8x20	40	M8	27	16	20	13.5	27
167372	VTT.40-p-M8x25	40	M8	27	16	25	13.5	29
167373	VTT.40-p-M8x30	40	M8	27	16	30	13.5	31
167374	VTT.40-p-M8x35	40	M8	27	16	35	13.5	33
167375	VTT.40-p-M8x40	40	M8	27	16	40	13.5	35
167377	VTT.40-p-M8x50	40	M8	27	16	50	13.5	39
167380	VTT.40-p-M8x55	40	M8	27	16	55	13.5	41
167378	VTT.40-p-M8x60	40	M8	27	16	60	13.5	43
167379	VTT.40-p-M8x70	40	M8	27	16	70	13.5	46

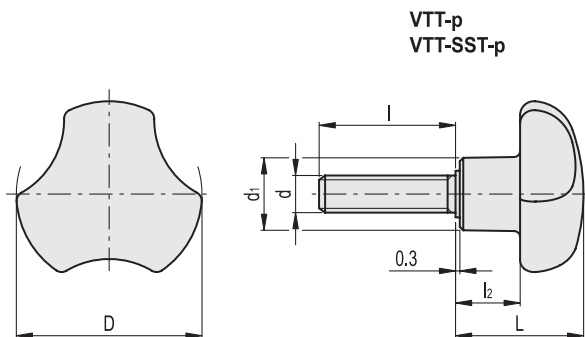
VTT-SST-p



Code	Description	⚖
167141	VTT.25-SST-p-M4x6	8
167142	VTT.25-SST-p-M4x10	8
167161	VTT.25-SST-p-M5x10	8
167162	VTT.25-SST-p-M5x16	9
167163	VTT.25-SST-p-M5x20	9
167164	VTT.25-SST-p-M5x25	9
167181	VTT.25-SST-p-M6x10	9
167182	VTT.25-SST-p-M6x16	9
167183	VTT.25-SST-p-M6x20	9
167184	VTT.25-SST-p-M6x25	9
167185	VTT.25-SST-p-M6x30	9
167186	VTT.25-SST-p-M6x35	9
167261	VTT.32-SST-p-M6x10	14
167262	VTT.32-SST-p-M6x16	15
167263	VTT.32-SST-p-M6x20	16
167265	VTT.32-SST-p-M6x25	17
167264	VTT.32-SST-p-M6x30	19
167267	VTT.32-SST-p-M6x35	17
167268	VTT.32-SST-p-M6x40	17
167269	VTT.32-SST-p-M6x45	20
167282	VTT.32-SST-p-M8x16	17
167283	VTT.32-SST-p-M8x20	17
167284	VTT.32-SST-p-M8x25	17
167285	VTT.32-SST-p-M8x30	17
167286	VTT.32-SST-p-M8x35	17
167360	VTT.40-SST-p-M6x10	29
167362	VTT.40-SST-p-M6x16	29
167363	VTT.40-SST-p-M6x20	29
167364	VTT.40-SST-p-M6x25	29
167365	VTT.40-SST-p-M6x30	29
167367	VTT.40-SST-p-M6x40	29
167376	VTT.40-SST-p-M8x16	29
167381	VTT.40-SST-p-M8x20	28
167382	VTT.40-SST-p-M8x25	30
167383	VTT.40-SST-p-M8x30	32
167384	VTT.40-SST-p-M8x35	29
167385	VTT.40-SST-p-M8x40	36
167387	VTT.40-SST-p-M8x50	29
167390	VTT.40-SST-p-M8x55	29
167388	VTT.40-SST-p-M8x60	36
167389	VTT.40-SST-p-M8x70	36



Elementi di serraggio



## VTT-p

Code	Description	D	d <sub>6g</sub>	L	d <sub>1</sub>	l	l <sub>2</sub>	⚖
167441	VTT.50-p-M8x16	50	M8	30	19	16	15	53
167443	VTT.50-p-M8x20	50	M8	30	19	20	15	38
167445	VTT.50-p-M8x25	50	M8	30	19	25	15	40
167447	VTT.50-p-M8x30	50	M8	30	19	30	15	42
167449	VTT.50-p-M8x40	50	M8	30	19	40	15	46
167451	VTT.50-p-M8x45	50	M8	30	19	45	15	48
167453	VTT.50-p-M8x50	50	M8	30	19	50	15	51
167455	VTT.50-p-M8x60	50	M8	30	19	60	15	56
167481	VTT.50-p-M10x20	50	M10	30	19	20	15	46
167482	VTT.50-p-M10x25	50	M10	30	19	25	15	51
167483	VTT.50-p-M10x30	50	M10	30	19	30	15	56
167484	VTT.50-p-M10x35	50	M10	30	19	35	15	61
167485	VTT.50-p-M10x40	50	M10	30	19	40	15	66
167486	VTT.50-p-M10x45	50	M10	30	19	45	15	71
167488	VTT.50-p-M10x55	50	M10	30	19	55	15	81
167521	VTT.60-p-M10x20	60	M10	34	22.5	20	18	68
167522	VTT.60-p-M10x25	60	M10	34	22.5	25	18	71
167523	VTT.60-p-M10x30	60	M10	34	22.5	30	18	73
167525	VTT.60-p-M10x40	60	M10	34	22.5	40	18	78
167527	VTT.60-p-M10x50	60	M10	34	22.5	50	18	83
167541	VTT.60-p-M12x20	60	M12	34	22.5	20	18	76
167542	VTT.60-p-M12x25	60	M12	34	22.5	25	18	80
167543	VTT.60-p-M12x30	60	M12	34	22.5	30	18	83
167544	VTT.60-p-M12x35	60	M12	34	22.5	35	18	86
167545	VTT.60-p-M12x40	60	M12	34	22.5	40	18	90
167547	VTT.60-p-M12x50	60	M12	34	22.5	50	18	97
167548	VTT.60-p-M12x60	60	M12	34	22.5	60	18	105

## VTT-SST-p

INOX STAINLESS STEEL

Code	Description	⚖
167421	VTT.50-SST-p-M8x16	53
167423	VTT.50-SST-p-M8x20	53
167425	VTT.50-SST-p-M8x25	53
167427	VTT.50-SST-p-M8x30	53
167429	VTT.50-SST-p-M8x40	53
167431	VTT.50-SST-p-M8x45	53
167433	VTT.50-SST-p-M8x50	53
167435	VTT.50-SST-p-M8x60	53
167491	VTT.50-SST-p-M10x20	47
167492	VTT.50-SST-p-M10x25	52
167493	VTT.50-SST-p-M10x30	57
167495	VTT.50-SST-p-M10x40	67
167496	VTT.50-SST-p-M10x45	72
167497	VTT.50-SST-p-M10x50	72
167498	VTT.50-SST-p-M10x55	82
167561	VTT.60-SST-p-M10x20	68
167562	VTT.60-SST-p-M10x25	91
167563	VTT.60-SST-p-M10x30	73
167565	VTT.60-SST-p-M10x40	78
167567	VTT.60-SST-p-M10x50	83
167581	VTT.60-SST-p-M12x20	73
167582	VTT.60-SST-p-M12x25	91
167583	VTT.60-SST-p-M12x30	93
167584	VTT.60-SST-p-M12x35	106
167585	VTT.60-SST-p-M12x40	97
167587	VTT.60-SST-p-M12x50	100
167588	VTT.60-SST-p-M12x60	110