

**MATERIALE**

Tecnopolimero a base poliammidica (PA) rinforzato fibra vetro, colore nero, finitura mat.



Anello elastico di ritegno in tecnopolimero a base acetaleica (POM), colore nero.

**CATENELLA DI RITEGNO**

Cavetto con sfere e terminali di aggancio in tecnopolimero a base acetaleica (POM), colore nero.



Anello a due spire in acciaio INOX trattato NERINOX.



Fissaggio del terminale a mezzo di una vite autofilettante $\varnothing 4.8$ mm UNI EN ISO 7050 o vite M5 a testa svasata UNI EN ISO 10642.

**ESECUZIONI STANDARD**

- **VTT-B-LP**: boccola in ottone, foro cieco filettato.
- **VTT-SST-LP**: boccola in acciaio INOX AISI 304, foro cieco filettato.
- **VTT-p-LP**: prigioniero filettato in acciaio zincato lucido, estremità terminale smussata UNI 947 : ISO 4753 (vedi Dati Tecnici a pag. A-11).
- **VTT-SST-p-LP**: prigioniero filettato in acciaio INOX AISI 304 con estremità terminale smussata UNI 947 : ISO 4753 (vedi Dati Tecnici a pag. A-11).

**CARATTERISTICHE E APPLICAZIONI**

Adatto dove è necessario evitare la perdita del volantino.

L'anello elastico di ritegno, alloggiato nell'apposita scanalatura del volantino può girare liberamente. L'anello a spire collega l'anello elastico di ritegno alla catenella.

La forma a tre lobi e quindi con ampi incavi, risulta particolarmente ergonomica anche per i volantini di dimensioni più piccole, assicurando una presa efficace anche con guanti da lavoro.

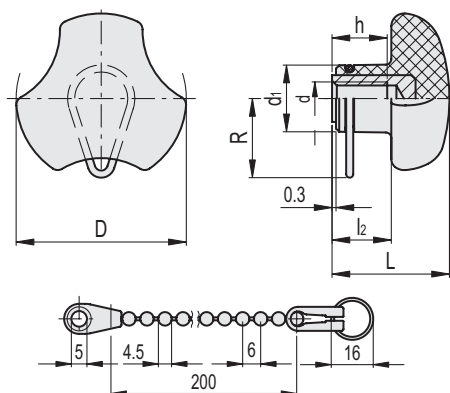
Il design privo di cavità posteriori, generalmente indicate per ridurre gli spessori, impedisce il deposito di residui antigenici assicurando la massima pulibilità. Particolarmente adatto per applicazioni su macchine ed attrezzature soggette a frequenti interventi di pulizia con getti d'acqua o di vapore.

**ESECUZIONI SPECIALI A RICHIESTA**

- Catenella in diverse lunghezze.
- Volantino con cavetto di ritegno CV-T (vedi pag. -) in polietilene colore nero.
- Volantino con cavetto in acciaio INOX GN 111 a pag. 611, GN 111.2 a pag. 612 e GN 111.4 a pag. 613.



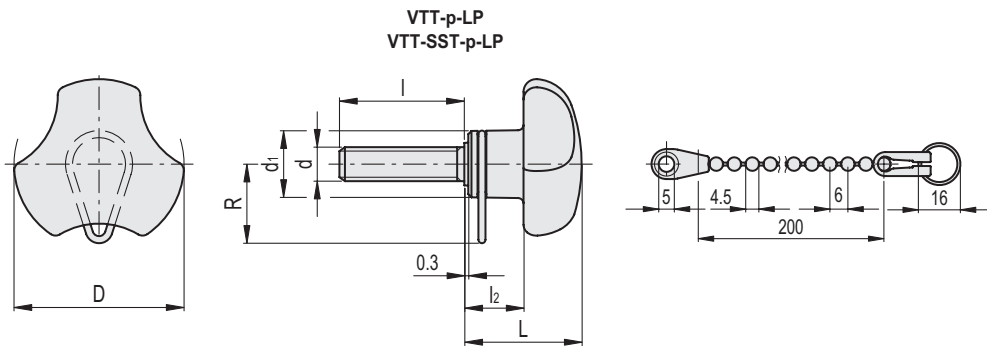
ELESa Original design

VTT-B-LP
VTT-SST-LP**VTT-B-LP**

Codice	Descrizione	D	d6H	L	d1	l2	h	R	⚖
168106	VTT.25-B-M5-LP	25	M5	20	12	10	10	20	14
168216	VTT.32-B-M6-LP	32	M6	23	14	11.5	10	21	19
168336	VTT.40-B-M8-LP	40	M8	27	16	13.5	13	21.5	30
168466	VTT.50-B-M10-LP	50	M10	30	19	15	17	22.5	45
168502	VTT.60-B-M12-LP	60	M12	34	22.5	18	20	24	48

VTT-SST-LP

Codice	Descrizione	D	d6H	L	d1	l2	h	R	⚖
168116	VTT.25-SST-M5-LP	25	M5	20	12	10	10	20	15
168226	VTT.32-SST-M6-LP	32	M6	23	14	11.5	10	21	20
168346	VTT.40-SST-M8-LP	40	M8	27	16	13.5	13	21.5	30
168476	VTT.50-SST-M10-LP	50	M10	30	19	15	17	22.5	43
168512	VTT.60-SST-M12-LP	60	M12	34	22.5	18	20	24	48

**VTT-p-LP**

Codice	Descrizione	D	d6g	L	d1	l	l2	R	⚖
168151	VTT.25-p-M5x10-LP	25	M5	20	12	10	10	20	16
168152	VTT.25-p-M5x16-LP	25	M5	20	12	16	10	20	16
168153	VTT.25-p-M5x20-LP	25	M5	20	12	20	10	20	16
168154	VTT.25-p-M5x25-LP	25	M5	20	12	25	10	20	18
168252	VTT.32-p-M6x16-LP	32	M6	23	14	16	11.5	21	23
168253	VTT.32-p-M6x20-LP	32	M6	23	14	20	11.5	21	23
168254	VTT.32-p-M6x25-LP	32	M6	23	14	25	11.5	21	24
168255	VTT.32-p-M6x30-LP	32	M6	23	14	30	11.5	21	25
168371	VTT.40-p-M8x20-LP	40	M8	27	16	20	13.5	21.5	36
168372	VTT.40-p-M8x25-LP	40	M8	27	16	25	13.5	21.5	33
168373	VTT.40-p-M8x30-LP	40	M8	27	16	30	13.5	21.5	39
168375	VTT.40-p-M8x40-LP	40	M8	27	16	40	13.5	21.5	33
168481	VTT.50-p-M10x20-LP	50	M10	30	19	20	15	22.5	55
168482	VTT.50-p-M10x25-LP	50	M10	30	19	25	15	22.5	58
168483	VTT.50-p-M10x30-LP	50	M10	30	19	30	15	22.5	64
168485	VTT.50-p-M10x40-LP	50	M10	30	19	40	15	22.5	64
168486	VTT.50-p-M10x45-LP	50	M10	30	19	45	15	22.5	65
168523	VTT.60-p-M12x30-LP	60	M12	34	22.5	30	18	24	94
168525	VTT.60-p-M12x40-LP	60	M12	34	22.5	40	18	24	102
168527	VTT.60-p-M12x50-LP	60	M12	34	22.5	50	18	24	108

VTT-SST-p-LP

INOX STAINLESS STEEL

Codice	Descrizione	D	d6g	L	d1	l	l2	R	⚖
168161	VTT.25-SST-p-M5x10-LP	25	M5	20	12	10	10	20	17
168162	VTT.25-SST-p-M5x16-LP	25	M5	20	12	16	10	20	17
168163	VTT.25-SST-p-M5x20-LP	25	M5	20	12	20	10	20	9
168164	VTT.25-SST-p-M5x25-LP	25	M5	20	12	25	10	20	18
168262	VTT.32-SST-p-M6x16-LP	32	M6	23	14	16	11.5	21	23
168263	VTT.32-SST-p-M6x20-LP	32	M6	23	14	20	11.5	21	23
168264	VTT.32-SST-p-M6x25-LP	32	M6	23	14	25	11.5	21	23
168381	VTT.40-SST-p-M8x20-LP	40	M8	27	16	20	13.5	21.5	38
168383	VTT.40-SST-p-M8x30-LP	40	M8	27	16	30	13.5	21.5	38
168385	VTT.40-SST-p-M8x40-LP	40	M8	27	16	40	13.5	21.5	35
168491	VTT.50-SST-p-M10x20-LP	50	M10	30	19	20	15	22.5	63
168493	VTT.50-SST-p-M10x30-LP	50	M10	30	19	30	15	22.5	63
168495	VTT.50-SST-p-M10x40-LP	50	M10	30	19	40	15	22.5	63
168496	VTT.50-SST-p-M10x45-LP	50	M10	30	19	45	15	22.5	65
168533	VTT.60-SST-p-M12x30-LP	60	M12	34	22.5	30	18	24	94
168535	VTT.60-SST-p-M12x40-LP	60	M12	34	22.5	40	18	24	102
168537	VTT.60-SST-p-M12x50-LP	60	M12	34	22.5	50	18	24	108