

- 1
- 2
- 3
- 4
- 5
- 6
- 7
- 8
- 9
- 10
- 11
- 12
- 13
- 14
- 15
- 16
- 17
- 18

MATERIALE

Tecnopolimero a base poliammidica (PA) rinforzato fibra vetro, colore nero, finitura mat.

ESECUZIONI STANDARD

- **VTT-HL-AZ**: gambo esagonale in acciaio zincato, foro cieco filettato.
- **VTT-HL-SST**: gambo esagonale in acciaio INOX AISI 304, foro cieco filettato.

CARATTERISTICHE E APPLICAZIONI

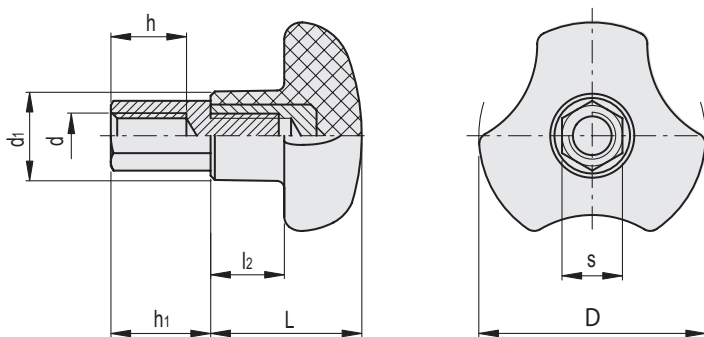
Il gambo esagonale permette il serraggio del volantino a mezzo di chiave fissa.

La forma a tre lobi e quindi con ampi incavi, risulta particolarmente ergonomica anche per i volantini di dimensioni più piccole, assicurando una presa efficace anche con guanti da lavoro.

Il design a sezione piena privo di cavità posteriori, impedisce il deposito di residui antigienici assicurando la massima pulibilità e rendendo il prodotto particolarmente adatto per applicazioni su macchine e attrezzature soggette a frequenti interventi di pulizia con getti di acqua o vapore.



ELESA Original design



VTT-HL-AZ

Codice	Descrizione	D	d6H	s	L	d1	l2	h	h1	⚖
196336	VTT.40-HL-AZ-M8	40	M8	13	27	16	13.5	12	18	34
196466	VTT.50-HL-AZ-M10	50	M10	16	30	19	15	15	22	51
196502	VTT.60-HL-AZ-M12	60	M12	16	34	22.5	18	18	26	77

VTT-HL-SST



Codice	Descrizione	D	d6H	s	L	d1	l2	h	h1	⚖
196346	VTT.40-HL-SST-M8	40	M8	13	27	16	13.5	12	18	34
196476	VTT.50-HL-SST-M10	50	M10	16	30	19	15	15	22	51
196512	VTT.60-HL-SST-M12	60	M12	16	34	22.5	18	18	26	77

Elementi di serraggio