

- 1
- 2
- 3
- 4
- 5
- 6
- 7
- 8
- 9
- 10
- 11
- 12
- 13
- 14
- 15
- 16
- 17
- 18
- 19

MATERIALE

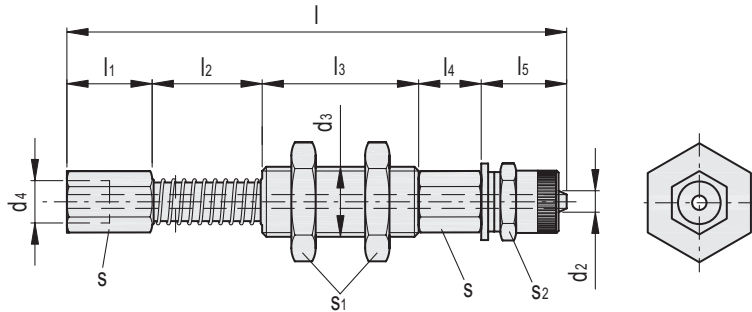
Stelo in acciaio INOX.
Molla in acciaio INOX.
Manicotto filettato in alluminio e dadi esagonali in ottone nichelato.
Raccordo aria in alluminio anodizzato blu e acciaio AVP.

ESECUCIONI STANDARD

- VPH-F: con raccordo aria dritto.
- VPH-F-L: con raccordo aria a L.
- VPH-F-T: con raccordo aria a T.
- VPH-F-SR: senza raccordo.
- VPH-F-RR: con raccordo aria, senza ghiera.

CARATTERISTICHE

I portaventose VPH sono costituiti da:
- uno stelo in acciaio INOX per il fissaggio della ventosa;
- un manicotto filettato, munito di due dadi esagonali, per la regolazione in altezza e il montaggio degli stessi sull'automatismo.
- una molla per ammortizzare l'impatto della ventosa e mantenere nel contempo una pressione costante col carico da sollevare;
- un raccordo aria per l'allacciamento al tubo d'aspirazione.
Caratterizzati da dimensioni molto contenute, (circa 50% in meno rispetto ai portaventose VPA) e dal peso ridotto, (circa il 50% in meno rispetto ai portaventose VPD).
Specifici per essere impiegati con ventose con supporto maschio M5. La corsa di molleggio effettiva in relazione alla lunghezza l2 è pari a 10 mm
Compatibili con tubo in plastica di diametro 4 x 6.
Vedi Dati tecnici ventose (a pag. -).

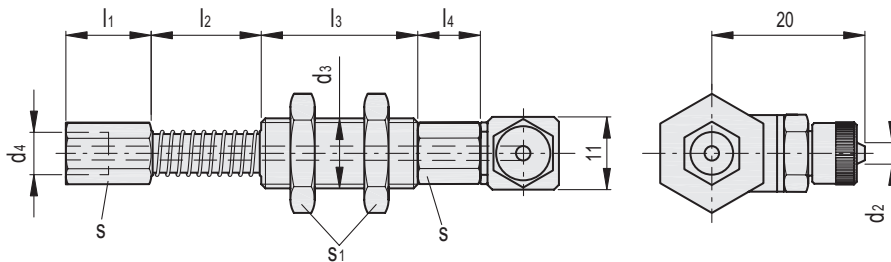


VPH-F



Codice	Descrizione	d2*	d3	d4	l	l1	l2	l3	l4	l5	s	s1	s2	⚖️
VV.46001	VPH-80-05-M5-F	4	M10 x 0.75	M5	73.5	10	14	22	10	17.5	13	13	10	20

* Compatibile con tubi per aria compressa di diametro 4.



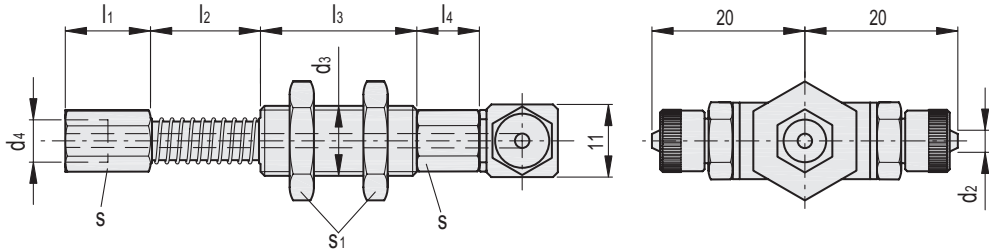
VPH-F-L



Codice	Descrizione	d2*	d3	d4	l1	l2	l3	l4	s	s1	⚖️
VV.46002	VPH-80-05-M5-F-L	4	M10 x 0.75	M5	10	14	22	10	13	13	25

* Compatibile con tubi per aria compressa di diametro 4.

Componenti per il vuoto

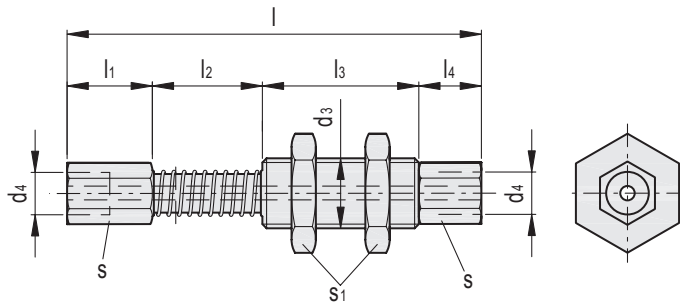


VPH-F-T

INOX STAINLESS STEEL

Codice	Descrizione	d2*	d3	d4	l1	l2	l3	l4	s	s1	⚖️
VV.46003	VPH-80-05-M5-F-T	4	M10 x 0.75	M5	10	14	22	10	13	13	30

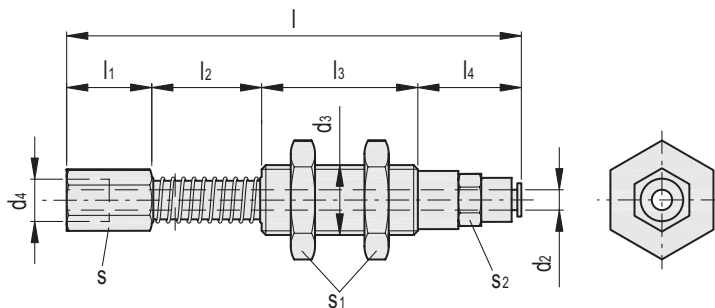
* Compatibile con tubi per aria compressa di diametro 4.



VPH-F-SR

INOX STAINLESS STEEL

Codice	Descrizione	d3	d4	l	l1	l2	l3	l4	s	s1	⚖️
VV.46005	VPH-80-05-M5-F-SR	M10 x 0.75	M5	56	10	14	22	10	13	13	14



VPH-F-RR

INOX STAINLESS STEEL

Codice	Descrizione	d2*	d3	d4	l	l1	l2	l3	l4	s	s1	s2	⚖️
VV.46004	VPH-80-05-M5-F-RR	3	M10 x 0.75	M5	63	10	14	22	17	13	13	7	16

* Compatibile con tubi per aria compressa di diametro 3.

