

MATERIALE

Duroplasto a base fenolica (PF) rinforzato, alta resistenza, colore nero, finitura lucida.

CONTENITORE DI ALLOGGIAMENTO DELL'INDICATORE

SC-XX (vedi pag. 658) in tecnopolimero a base poliammidica (PA) rinforzato fibra vetro, colore nero, finitura mat.

IMPUGNATURA GIREVOLE

I.301+x (vedi pag. 574) in Duroplasto, colore nero, finitura lucida.

ESECUZIONE STANDARD

Mozzo in acciaio brunito, non forato.

Vedere in tabella i valori del diametro d max e della profondità p max per la foratura.

SCELTA DELL'INDICATORE (DA ORDINARE SEPARATEMENTE)

I volantini a disco VDN-XX possono essere utilizzati con indicatori analogici con movimento a reazione gravitazionale GA05 (vedi pag. 636).

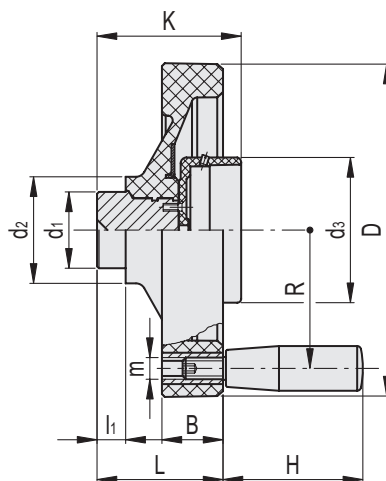
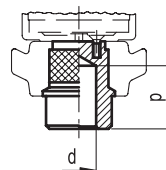
Vedi anche "Istruzioni di montaggio" per indicatori con movimento a reazione gravitazionale (a pag. 634).

ESECUZIONI SPECIALI A RICHIESTA

Esecuzione con azzeramento a frizione: è possibile azzerare la lettura dell'indicatore in una qualsiasi posizione entro l'intero campo di regolazione, in modo che le letture successive siano riferite al punto in cui è avvenuto l'azzeramento. Per ottenere l'azzeramento occorre impugnare la custodia in cui è alloggiato l'indicatore e ruotarla sino a che, mantenendo il volantino fermo nella sua posizione, le due lancette vengano a trovarsi sullo zero. In questo modo è possibile variare la posizione relativa (fase) tra l'indicatore e il volantino, con uno sforzo moderato ma sufficiente a evitare che si possa poi provocare inavvertitamente uno sfasamento.



ELESA Original design



Codice	Descrizione	D	L	dmax	pmax	d1	d2	d3	l1	B	K	H	m	R	⚖️
CE.32121	VDN.250-GXX5+I	249	76	34	25	49	70	122	15	36	86	90	M10	106	2100
CE.32126	VDN.300-GXX5+I	301	87	42	35	58	82	122	18	36	98	90	M10	132	3138
CE.32131	VDN.350-GXX5+I	350	92	42	35	58	90	122	18	38	98	102	M10	157	4243

