

- 1
- 2
- 3
- 4
- 5
- 6
- 7
- 8
- 9
- 10
- 11
- 12
- 13
- 14
- 15
- 16
- 17
- 18
- 19

MATERIALE

Duroplasto a base fenolica (PF) rinforzato, alta resistenza, colore nero, finitura lucida.

ESECUZIONI STANDARD

Mozzo acciaio brunito.

- **VDC-GXX**: per indicatori con movimento a reazione gravitazionale. Mozzo non forato, vedere in tabella i diametri d' e d" di foratura massimi ammissibili.

- **VDC-GXX+I**: per indicatori con movimento a reazione gravitazionale. Mozzo non forato, vedere in tabella i diametri d' e d" di foratura massimi ammissibili.

Impugnatura girevole I.301+x (vedi pag. 405) in Duroplasto, colore nero, finitura lucida.

- **VDC-PXX+I**: per indicatori con movimento a reazione fissa.

Flangia posteriore avente corona dentata interna in tecnopolimero a base acetilica (POM). Vite e piolino d'ancoraggio acciaio brunito.

Mozzo con foro passante alesato H7.

Impugnatura girevole I.301+x (vedi pag. 405) in Duroplasto, colore nero, finitura lucida.

ESECUZIONI SPECIALI A RICHIESTA

Volantini con fori trasversali secondo EN 110 (vedi pag. A-16).

ERGONOMIA

La corona con lobatura posteriore interna (per i modelli con diametro D ≥ 125 mm) facilita la presa e la manovra del volantino soprattutto nelle versioni senza impugnatura.

SCelta DELL'INDICATORE (DA ORDINARE SEPARATAMENTE)

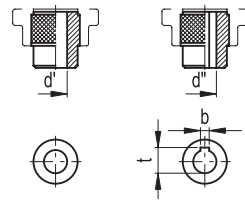
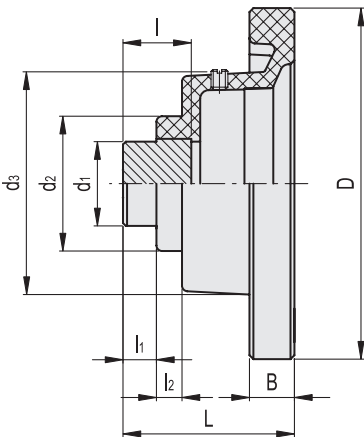
Consultare in tabella i possibili abbinamenti con indicatori.

Vedi anche "Istruzioni di montaggio" per indicatori con movimento a reazione gravitazionale tipo G (a pag. 460) o movimento a reazione fissa tipo P (a pag. 462).



ELESA Original design

VDC-GXX



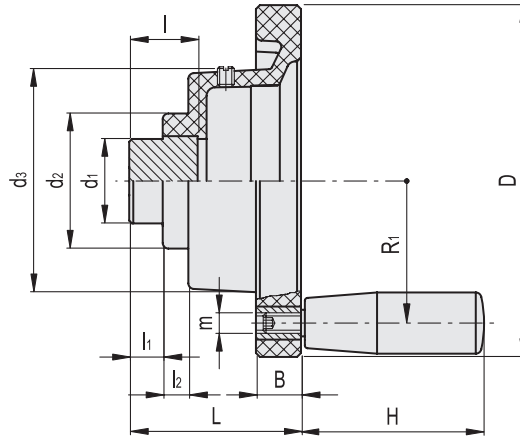
d' Diametro massimo ammissibile

d'' Diametro massimo per foro con cava per linguetta

VDC-GXX

Codice	Descrizione	D	L	d'	d''	t	b	d1	d2	d3	l	l1	l2	B	△	Indicatori abbinabili
CE.30501	VDC.125-GXX2	125	61	25	20	22.8	6	30	48	82	25	12	9	16	400	GA02 - GA12 - GW12
CE.30601	VDC.140-GXX2	140	65	25	20	22.8	6	30	50	82	25	12	9	17	470	GA02 - GA12 - GW12
CE.30701	VDC.160-GXX2	160	72	30	24	27.3	8	35	53	84	30	15	10	18	650	GA02 - GA12 - GW12
CE.30901	VDC.160-GXX5	160	71	31	25	28.3	8	36	53	123	34	14	11	18	730	GA05
CE.31001	VDC.180-GXX5	180	78	31	25	28.3	8	36	56	127	34	14	12	19	940	GA05
CE.31101	VDC.200-GXX5	200	79	35	29	32.3	8	40	59	127	34	13	15	20	1080	GA05

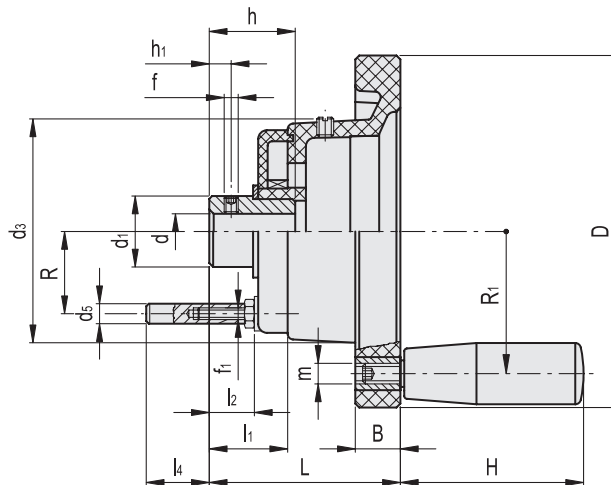
VDC-GXX+I



VDC-GXX+I

Codice	Descrizione	D	L	d'	d''	t	b	d1	d2	d3	l	l1	l2	B	H	m	R1	△	Indicatori abbinabili
CE.30461	VDC.80-GXX1+I	87	57	20	16	18.3	5	25	40	58	23	11	8.5	14	40	M6	34.5	245	GA01 - GA11
CE.30481	VDC.100-GXX2+I	108	60	25	20	22.8	6	30	46	79	25	12	9.5	14	50	M6	45	375	GA02 - GA12 - GW12
CE.30511	VDC.125-GXX2+I	125	61	25	20	22.8	6	30	48	82	25	12	9	16	65	M8	53	480	GA02 - GA12 - GW12
CE.30611	VDC.140-GXX2+I	140	65	25	20	22.8	6	30	50	82	25	12	9	17	65	M8	60	540	GA02 - GA12 - GW12
CE.30711	VDC.160-GXX2+I	160	72	30	24	27.3	8	35	53	84	30	15	10	18	80	M8	68	750	GA02 - GA12 - GW12
CE.30811	VDC.180-GXX2+I	180	78	30	24	27.3	8	35	56	85	30	15	10	19	80	M10	77.5	890	GA02 - GA12 - GW12
CE.30911	VDC.160-GXX5+I	160	71	31	25	28.3	8	36	53	123	34	14	11	18	80	M8	68	825	GA05
CE.31011	VDC.180-GXX5+I	180	78	31	25	28.3	8	36	56	127	34	14	12	19	80	M10	77.5	1010	GA05
CE.31111	VDC.200-GXX5+I	200	79	35	29	32.3	8	40	59	127	34	13	15	20	80	M10	87	1180	GA05

VDC-PXX+I



VDC-PXX+I

Codice	Descrizione	D	L	dH7	h	d1	d3	d5	f	f1	h1	l1	l2	l4	B	H	m	R	R1	△	Indicatori abbinabili
CE.30462	VDC.80-PXX1+I A-8	87	57	8	23	18	58	6	M5	M4	5	19	11	14.1	14	40	M6	19	34.5	230	PA01 - PA11
CE.30482	VDC.100-PXX2+I A-10	108	60	10	25	30	78	6	M5	M4	6	21	13	12.1	14	50	M6	28.5	45	390	PA02 - PA12 - PW12

- 1
- 2
- 3
- 4
- 5
- 6
- 7
- 8
- 9
- 10
- 11
- 12
- 13
- 14
- 15
- 16
- 17
- 18
- 19

Indicatori di posizione