



1

MATERIALE

Duroplasto a base fenolica (PF), colore nero, finitura lucida.



2

ESECUZIONE STANDARD

Foro quadro passante rinforzato con armatura in ottone.



3

CARATTERISTICHE

Speciale sede frontale (d2) per dado esagonale cieco con calotta sferica UNI 5721-69.



4



5



6



7



8



9



10



11



12



13



14



15



16



17



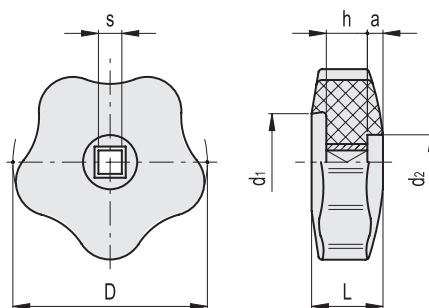
18



19



ELESA Original design



Codice	Descrizione	D	sH9	L	d1	d2	h	a	△
69001	VCR.192/40-6x6	40	6	15	21	14	10	4	20
69101	VCR.192/50-6x6	50	6	18	24	14	10	5	34
69111	VCR.192/50-7x7	50	7	18	24	14	10	5	34
69201	VCR.192/60-6x6	60	6	19.5	28.5	16	10	4.5	52
69211	VCR.192/60-7x7	60	7	19.5	28.5	16	10	4.5	52
69221	VCR.192/60-8x8	60	8	19.5	28.5	16	10	4.5	52
69301	VCR.192/70-7x7	70	7	22	35	18	14	5	81
69311	VCR.192/70-8x8	70	8	22	35	18	14	5	81
69401	VCR.192/85-7x7	85	7	25	45	18	14	8	133
69411	VCR.192/85-8x8	85	8	25	45	18	14	8	132
69421	VCR.192/85-9x9	85	9	25	45	18	14	8	131
69501	VCR.192/100-8x8	100	8	28	57	18	14	6	173
69511	VCR.192/100-10x10	100	10	28	57	18	14	6	176