

- 1
- 2
- 3
- 4
- 5
- 6
- 7
- 8
- 9
- 10
- 11
- 12
- 13
- 14
- 15
- 16
- 17
- 18
- 19

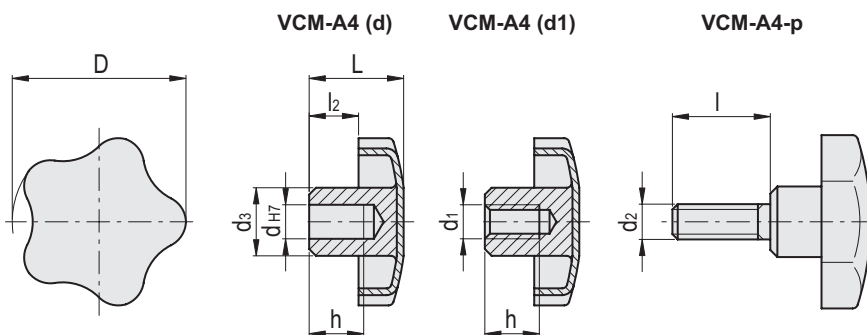
ESECUZIONI STANDARD

Mozzo saldato.

- VCM-A4 (d): foro cieco alesato H7.
- VCM-A4 (d1): foro cieco filettato.
- VCM-A4-p: perno filettato.



ELESA Original design



VCM-A4 (d)



Codice	Descrizione	D	dH7	L	d3	l2	hmin.	△
169543	VCM-SST-A4-40-8	40	8	24	14	12	15	37
169548	VCM-SST-A4-50-10	50	10	30	18	16.5	18	67
169553	VCM-SST-A4-60-12	60	12	37.5	20	20	22	109

VCM-A4-p



Codice	Descrizione	D	L	d2	d3	l	l2	△
169566	VCM-SST-A4-40-p-M8x20	40	24	M8	14	20	12	43
169567	VCM-SST-A4-40-p-M8x30	40	24	M8	14	30	12	56
169568	VCM-SST-A4-40-p-M8x40	40	24	M8	14	40	12	57
169576	VCM-SST-A4-50-p-M10x20	50	30	M10	18	20	16.5	91
169577	VCM-SST-A4-50-p-M10x30	50	30	M10	18	30	16.5	97
169578	VCM-SST-A4-50-p-M10x40	50	30	M10	18	40	16.5	110
169586	VCM-SST-A4-60-p-M12x20	60	37.5	M12	20	20	20	155
169587	VCM-SST-A4-60-p-M12x30	60	37.5	M12	20	30	20	160
169588	VCM-SST-A4-60-p-M12x40	60	37.5	M12	20	40	20	167
169589	VCM-SST-A4-60-p-M12x50	60	37.5	M12	20	50	20	175

VCM-A4 (d1)



Codice	Descrizione	D	L	d1	d3	l2	hmin.	△
169544	VCM-SST-A4-40-M8	40	24	M8	14	12	15	40
169549	VCM-SST-A4-50-M10	50	30	M10	18	16.5	18	71
169554	VCM-SST-A4-60-M12	60	37.5	M12	20	20	22	117