

- 1
- 2
- 3
- 4
- 5
- 6
- 7
- 8
- 9
- 10
- 11
- 12
- 13
- 14
- 15
- 16
- 17
- 18

MATERIALE

Tecnopolimero a base poliammidica (PA) rinforzato fibra vetro, colore nero, finitura mat.

ESECUZIONI STANDARD

Mozzo in acciaio zincato lucido.

- **VCHT-FP-AZ:** foro passante alesato H7.
- **VCHT-FP-AZ-M:** foro passante filettato.

ACCESSORI A RICHIESTA

CA.VCT: calottina copribocca in tecnopolimero a base polipropilenica (PA) nei colori Elecolors, finitura mat, da montare a pressione.

Per quantitativi sufficienti può essere fornita in altri colori o con simboli grafici, marchi o diciture personalizzati.

ESECUZIONE SPECIALE A RICHIESTA

Volantini con mozzo in acciaio INOX.

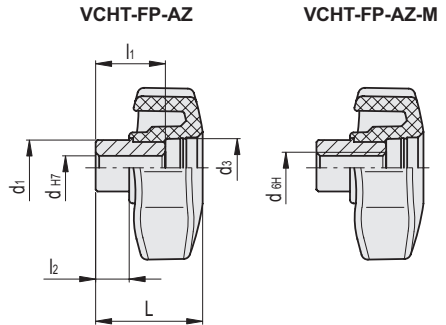
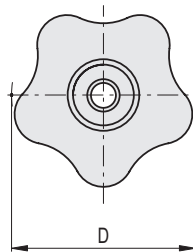
RAL9005	RAL2004	RAL7035	RAL1021	RAL5024	RAL3000	RAL6017

	C9	C2	C3	C4	C5	C6	C17	
Calottina per	Codice						Descrizione	
VCHT.25	6870	6873	6874	6875	6876	6871	6977	CA.VCT.25-*
VCHT.32	6900	6903	6904	6905	6906	6901	6907	CA.VCT.32-*
VCHT.40	6910	6913	6914	6915	6916	6911	6917	CA.VCT.40-*
VCHT.50	6920	6923	6924	6925	6926	6921	6927	CA.VCT.50-*
VCHT.63-74	6930	6933	6934	6935	6936	6931	6937	CA.VCT.63-74-*

* Completare con l'indice del colore (C9, ..., C17).



ELESA Original design



VCHT-FP-AZ

Codice	Descrizione	D	dH7	L	d1	d3	l1	l2	⚖
168781	VCHT.25 FP-AZ-4	25	4	19	10	8.5	15	7	17
168782	VCHT.25 FP-AZ-5	25	5	19	10	8.5	15	7	17
168801	VCHT.32 FP-AZ-5	32	5	22.5	12	10	16.5	8.5	17
168802	VCHT.32 FP-AZ-6	32	6	22.5	12	10	16.5	8.5	16
168821	VCHT.40 FP-AZ-6	40	6	27	14	12	20	10	30
168822	VCHT.40 FP-AZ-8	40	8	27	14	12	20	10	29
168841	VCHT.50 FP-AZ-8	50	8	30	18	15	20	10	46
168842	VCHT.50 FP-AZ-10	50	10	30	18	15	20	10	45
168861	VCHT.63 FP-AZ-10	63	10	35.5	20	19	29	14	70
168862	VCHT.63 FP-AZ-12	63	12	35.5	20	19	29	14	68
168881	VCHT.74 FP-AZ-12	74	12	39.5	25	17	29	15	95
168882	VCHT.74 FP-AZ-16	74	16	39.5	25	17	29	15	91

VCHT-FP-AZ-M

Codice	Descrizione	D	d6H	L	d1	d3	l1	l2	⚖
168786	VCHT.25 FP-AZ-M4	25	M4	19	10	8.5	15	7	17
168787	VCHT.25 FP-AZ-M5	25	M5	19	10	8.5	15	7	17
168806	VCHT.32 FP-AZ-M5	32	M5	22.5	12	10	16.5	8.5	17
168807	VCHT.32 FP-AZ-M6	32	M6	22.5	12	10	16.5	8.5	16
168826	VCHT.40 FP-AZ-M6	40	M6	27	14	12	20	10	30
168827	VCHT.40 FP-AZ-M8	40	M8	27	14	12	20	10	29
168846	VCHT.50 FP-AZ-M8	50	M8	30	18	15	20	10	46
168847	VCHT.50 FP-AZ-M10	50	M10	30	18	15	20	10	45
168866	VCHT.63 FP-AZ-M10	63	M10	35.5	20	19	29	14	70
168867	VCHT.63 FP-AZ-M12	63	M12	35.5	20	19	29	14	68
168886	VCHT.74 FP-AZ-M12	74	M12	39.5	25	17	29	15	95
168887	VCHT.74 FP-AZ-M16	74	M16	39.5	25	17	29	15	91

Elementi di serraggio