

**MATERIALE**

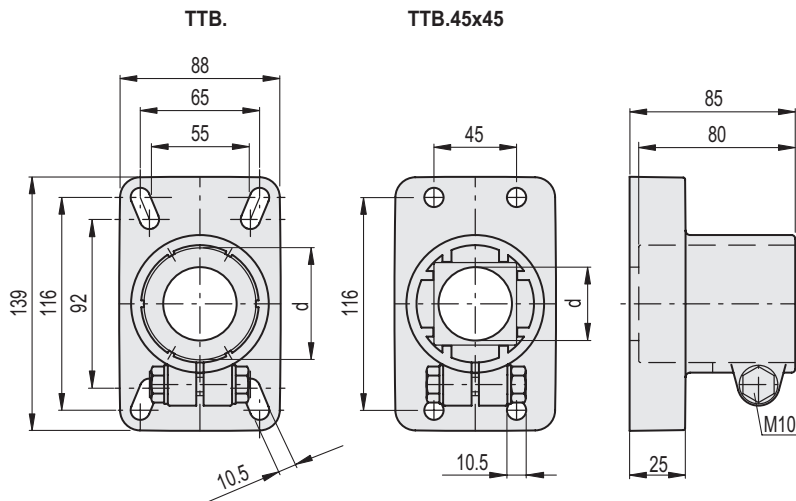
Tecnopolimero a base poliammidica (PA) rinforzato fibra vetro, colore nero, finitura mat.

**ESECUZIONI STANDARD**

- **TTB-A:** vite M10, dado e rondella in acciaio zincato.
- **TTB-SST:** vite M10, dado e rondella in acciaio INOX AISI 304.

**CARATTERISTICHE**

Coppia massima per il serraggio delle viti 35 Nm.



**TTB-A**

Codice	Descrizione	d Tubo (mm)	d Tubo (BSP/GAS)	d Tubo (inch)	⚖️
419768	TTB.42-A	42.4	1"1/4	-	345
419766	TTB.48-A	48.3	1"1/2	-	340
419772	TTB.50-A	50.8	-	2"	337
419764	TTB.60-A	60.3	2"	-	335
419770	TTB.45x45-A	45	-	-	340

**TTB-SST**



Codice	Descrizione	d Tubo (mm)	d Tubo (BSP/GAS)	d Tubo (inch)	⚖️
419769	TTB.42-SST	42.4	1"1/4	-	345
419767	TTB.48-SST	48.3	1"1/2	-	340
419773	TTB.50-SST	50.8	-	2"	337
419765	TTB.60-SST	60.3	2"	-	335
419771	TTB.45x45-SST	45	-	-	340



Elementi di livellamento e sostegno