

TRU | Tirante a U per attrezzi di serraggio a tirante

Acciaio zincato o acciaio INOX

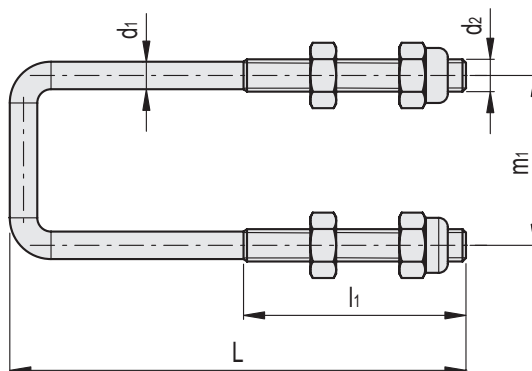


ESECUZIONI STANDARD

- **TRU**: acciaio zincato.
- **TRU-SST**: acciaio INOX AISI 304.
- **TRU-A4**: acciaio INOX AISI 316.

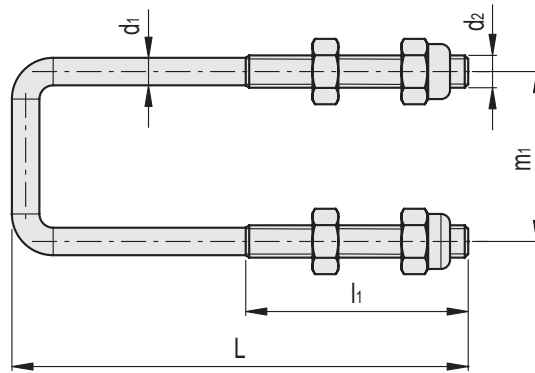
CARATTERISTICHE E APPLICAZIONI

I tiranti TRU forniscono soluzioni di fissaggio diverse per gli attrezzi di serraggio a tirante.
Vengono forniti completi di 4 dadi.



TRU

Codice	Descrizione	d2	m1	l1	L	d1	Δ
GG.AX556	TRU.M4-21-56	M4	21	27.5	56.5	3.4	4
GG.AX557	TRU.M4-21-70	M4	21	28.5	70.5	3.4	4
GG.AX556-103	TRU.M4-21-103	M4	21	30	103.5	3.4	4
GG.AX556-153	TRU.M4-21-153	M4	21	35	153.5	3.4	4
GG.AX556-203	TRU.M4-21-203	M4	21	35	203.5	3.4	4
GG.AX558	TRU.M6-32-78	M6	32	44	78	5.2	6
GG.AX559	TRU.M6-32-110	M6	32	44	110	5.2	6
GG.AX558-130	TRU.M6-32-130	M6	32	45	130	5.2	6
GG.AX558-155	TRU.M6-32-155	M6	32	45	155	5.2	6
GG.AX558-205	TRU.M6-32-205	M6	32	45	205	5.2	6
GG.AX560	TRU.M8-38-111	M8	38	52	111	7.2	8
GG.AX563	TRU.M8-38-143	M8	38	56	143	7.2	8
GG.AX560-127	TRU.M8-38-127	M8	38	60	127	7.2	8
GG.AX560-157	TRU.M8-38-157	M8	38	60	157	7.2	8
GG.AX560-207	TRU.M8-38-207	M8	38	60	207	7.2	8
GG.AX561	TRU.M10-46-129	M10	46	45	129	9	10
GG.AX564	TRU.M10-46-149	M10	46	55	149	9	10
GG.AX561-179	TRU.M10-46-179	M10	46	45	179	9	10
GG.AX561-209	TRU.M10-46-209	M10	46	45	209	9	10
GG.AX561-259	TRU.M10-46-259	M10	46	45	259	9	10
GG.AX562	TRU.M12-55-151	M12	55	70	151	11	12
GG.AX562-211	TRU.M12-55-211	M12	55	70	211	11	12
GG.AX562-361	TRU.M12-55-361	M12	55	70	361	11	12
GG.AX562-421	TRU.M12-55-421	M12	55	70	421	11	12



TRU-SST

INOX STAINLESS STEEL

Codice	Descrizione	d2	m1	L	l1	d1	⚖
GG.AX570	TRU-SST.M4-21-56	M4	21	56.5	27.5	3.4	4
GG.AX574	TRU-SST.M4-21-70	M4	21	70.5	28.5	3.4	4
GG.AX570-103	TRU-SST.M4-21-103	M4	21	103.5	30	3.4	4
GG.AX570-153	TRU-SST.M4-21-153	M4	21	153.5	35	3.4	4
GG.AX570-203	TRU-SST.M4-21-203	M4	21	203.5	35	3.4	4
GG.AX572	TRU-SST.M6-32-78	M6	32	78	44	5.2	6
GG.AX576	TRU-SST.M6-32-110	M6	32	110	44	5.2	6
GG.AX572-130	TRU-SST.M6-32-130	M6	32	130	45	5.2	6
GG.AX572-155	TRU-SST.M6-32-155	M6	32	155	45	5.2	6
GG.AX572-205	TRU-SST.M6-32-205	M6	32	205	45	5.2	6
GG.AX573	TRU-SST.M8-38-111	M8	38	111	52	7.2	8
GG.AX577	TRU-SST.M8-38-143	M8	38	143	56	7.2	8
GG.AX573-127	TRU-SST.M8-38-127	M8	38	127	60	7.2	8
GG.AX573-157	TRU-SST.M8-38-157	M8	38	157	60	7.2	8
GG.AX573-207	TRU-SST.M8-38-207	M8	38	207	60	7.2	8
GG.AX578	TRU-SST.M10-46-129	M10	46	129	45	9	10
GG.AX578-179	TRU-SST.M10-46-179	M10	46	179	45	9	10
GG.AX578-209	TRU-SST.M10-46-209	M10	46	209	45	9	10
GG.AX578-259	TRU-SST.M10-46-259	M10	46	259	45	9	10
GG.AX580	TRU-SST.M12-55-151	M12	55	151	70	11	12
GG.AX580-211	TRU-SST.M12-55-211	M12	55	211	70	11	12
GG.AX580-361	TRU-SST.M12-55-361	M12	55	361	70	11	12
GG.AX580-421	TRU-SST.M12-55-421	M12	55	421	70	11	12

TRU-A4

INOX STAINLESS STEEL

Codice	Descrizione	d2	m1	L	l1	d1	⚖
GG.AX604	TRU-A4.M4-21-56	M4	21	56.5	27.5	3.4	4
GG.AX604-103	TRU-A4.M4-21-103	M4	21	103.5	30	3.4	4
GG.AX604-153	TRU-A4.M4-21-153	M4	21	153.5	35	3.4	4
GG.AX604-203	TRU-A4.M4-21-203	M4	21	203.5	35	3.4	4
GG.AX606	TRU-A4.M6-32-78	M6	32	78	44	5.2	6
GG.AX606-130	TRU-A4.M6-32-130	M6	32	130	45	5.2	6
GG.AX606-155	TRU-A4.M6-32-155	M6	32	155	45	5.2	6
GG.AX606-205	TRU-A4.M6-32-205	M6	32	205	45	5.2	6
GG.AX608	TRU-A4.M8-38-111	M8	38	111	52	7.2	8
GG.AX608-127	TRU-A4.M8-38-127	M8	38	127	60	7.2	8
GG.AX608-157	TRU-A4.M8-38-157	M8	38	157	60	7.2	8
GG.AX608-207	TRU-A4.M8-38-207	M8	38	207	60	7.2	8



Attrezzi di serraggio