

- 1
- 2
- 3
- 4
- 5
- 6
- 7
- 8
- 9
- 10
- 11
- 12
- 13
- 14
- 15
- 16
- 17
- 18

MATERIALE

Tecnopolimero a base poliammidica (PA), colore nero RAL 9005 (C9) o colore arancio RAL 2004 (C2), finitura mat.

GUARNIZIONI DI TENUTA

Due OR gomma sintetica NBR.

ESECUZIONI STANDARD

- **TP-C**: senza foro laterale.
- **TP-CF**: con foro laterale di sfianto.

TEMPERATURA MASSIMA DI ESERCIZIO IN CONTINUO

100°C.

SIMBOLO GRAFICO "CARICO"

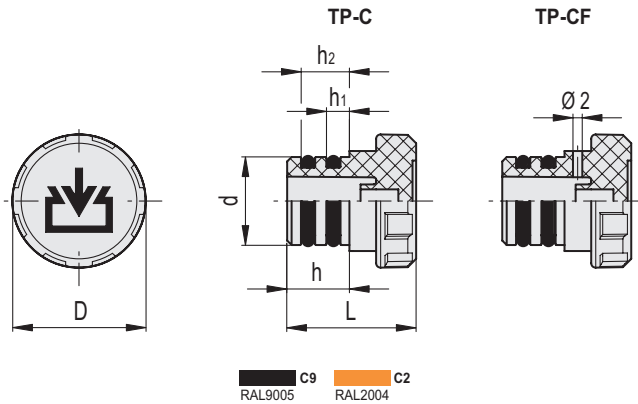
Secondo norme DIN.

MONTAGGIO

Il montaggio a pressione evita operazioni di avvitamento/svitamento.



ELESA Original design



C9 RAL9005
 C2 RAL2004

TP-C

Codice	Descrizione	d	h	D	L	h1	h2	Foro montaggio d+0.2	⚖
59851-R-C9	TP-C.12-C9	12	11	20	26	4	8	12	7
59851-R-C2	TP-C.12-C2	12	11	20	26	4	8	12	7
59853-R-C9	TP-C.18-C9	18	13	26	28	4.5	10	18	12
59853-R-C2	TP-C.18-C2	18	13	26	28	4.5	10	18	12
59861-R-C9	TP-C.20-C9	20	14	30	29	5	11	20	15
59861-R-C2	TP-C.20-C2	20	14	30	29	5	11	20	15
59881-R-C9	TP-C.26-C9	26	14	35	29.5	5	11	26	20
59881-R-C2	TP-C.26-C2	26	14	35	29.5	5	11	26	20

TP-CF

Codice	Descrizione	d	h	D	L	h1	h2	Foro montaggio d+0.2	⚖
59891-R-C9	TP-CF.12-C9	12	11	20	26	4	8	12	7
59891-R-C2	TP-CF.12-C2	12	11	20	26	4	8	12	7
59893-R-C9	TP-CF.18-C9	18	13	26	28	4.5	10	18	12
59893-R-C2	TP-CF.18-C2	18	13	26	28	4.5	10	18	12
59901-R-C9	TP-CF.20-C9	20	14	30	29	5	11	20	15
59901-R-C2	TP-CF.20-C2	20	14	30	29	5	11	20	15
59921-R-C9	TP-CF.26-C9	26	14	35	29.5	5	11	26	20
59921-R-C2	TP-CF.26-C2	26	14	35	29.5	5	11	26	20

Accessori per oleodinamica