

ESECUZIONI STANDARD

Materiale: acciaio zincato:

- TLW-EG: con tirante a occhiello e riscontro.
- TLW-ET: con tirante a T e riscontro.

Materiale: corpo, tirante e riscontro in acciaio INOX AISI 304, perni in acciaio INOX AISI 303:

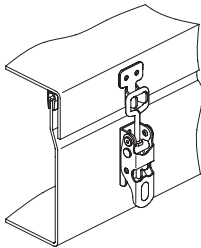
- TLW-EGX: con tirante a occhiello e riscontro.
- TLW-ETX: con tirante a T e riscontro.

CARATTERISTICHE E APPLICAZIONI

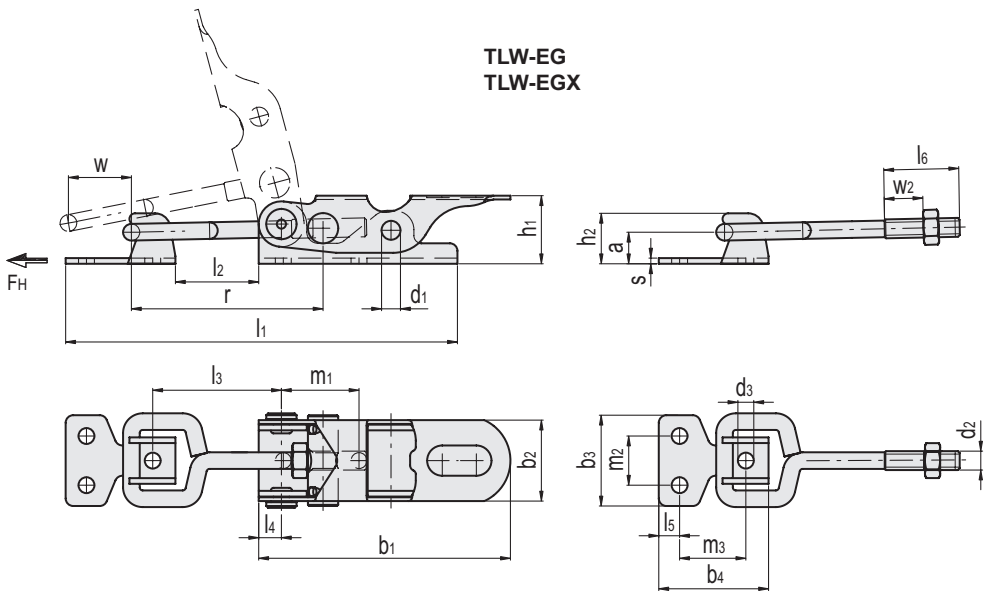
Le chiusure a leva TLW assicurano la perfetta chiusura di un coperchio.

La posizione del tirante può essere regolata in lunghezza per essere adattata alle esigenze dell'applicazione e per una regolazione di precisione.

Quando la leva è chiusa, la configurazione eccentrica del perno dell'asta fa sì che il chiavistello si sposti verso il fermo. Al termine del movimento della leva, il perno dell'asta ha superato il punto morto eccentrico, mantenendo così automaticamente chiuso lo scrocco a ginocchiera.



TLW-EG  
TLW-EGX



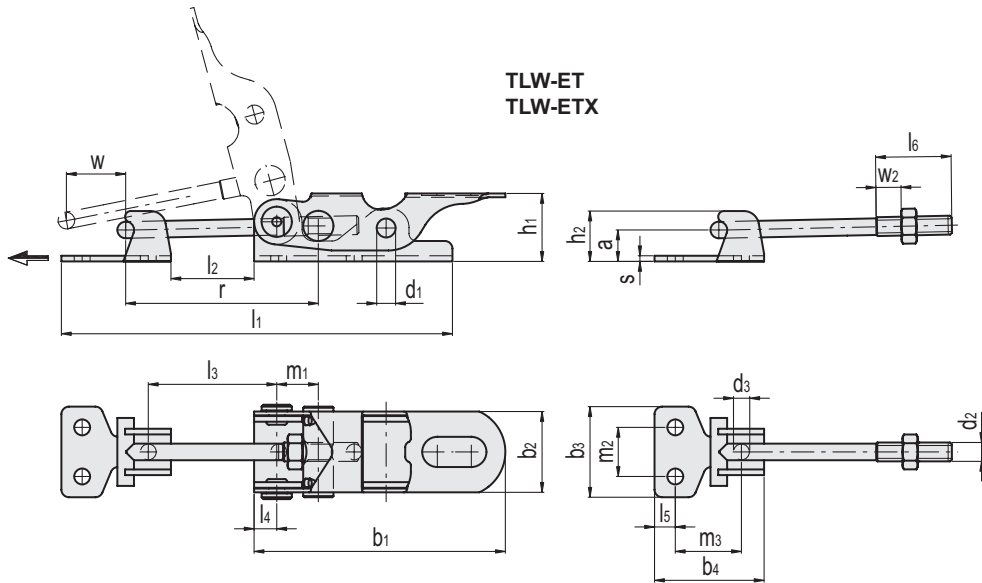
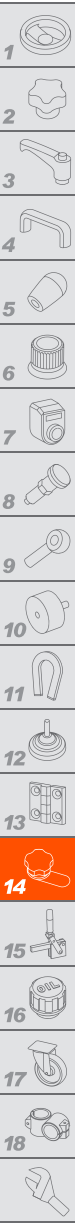
TLW-EG

Codice	Descrizione	a	b1	b2	b3	b4	d1	d2	d3	h1	h2	l1	l2 min	l3 min	l4	l5	l6	m1	m2	m3	r (w2=0)	s	w Corsa	w2	FH* [N]	Δ
GG.AE1010	TLW-E1G	8.3	66.5	21.5	24	29	5	M5	4.2	18	13.3	117.5	22	34.5	6.5	5.5	20	20	13	17.5	51	1.5	12	7	1000	63
GG.AE2010	TLW-E2G	10	85.5	27.5	32	42	6	M6	5.2	25	16.4	155.5	28	44	8	10	25	24.5	15	24	64	2	14	11	2000	142
GG.AE3010	TLW-E3G	12.7	104.5	31.5	38	52	8	M8	6.5	32	20.7	189.5	33	54	11	12.5	30	30	20	29.5	79.5	2.5	18	12.5	3000	270

TLW-EGX

Codice	Descrizione	a	b1	b2	b3	b4	d1	d2	d3	h1	h2	l1	l2 min	l3 min	l4	l5	l6	m1	m2	m3	r (w2=0)	s	w Corsa	w2	FH* [N]	Δ
GG.ES1010	TLW-E1GX	8.3	66.5	21.5	24	29	5	M5	4.2	18	13.3	117.5	22	34.5	6.5	5.5	20	20	13	17.5	51	1.5	12	7	1000	63
GG.ES2010	TLW-E2GX	10	85.5	27.5	32	42	6	M6	5.2	25	16.4	155.5	28	44	8	10	25	24.5	15	24	64	2	14	11	2000	142
GG.ES3010	TLW-E3GX	12.7	104.5	31.5	38	52	8	M8	6.5	32	20.7	189.5	33	54	11	12.5	30	30	20	29.5	79.5	2.5	18	12.5	3000	270

\* FH: forza di ritegno.



TLW-ET

Codice	Descrizione	a	b1	b2	b3	b4	d1	d2	d3	h1	h2	l1	l2 min	l3 min	l4	l5	l6	m1	m2	m3	r (w2=0)	s	w Corsa	w2	FH* [N]	Δ
GG.AE1020	TLW-E1T	8.3	66.5	21.5	24	29	5	M5	4.2	18	13.3	117.5	22	34.5	6.5	5.5	20	20	13	17.5	51	1.5	12	7	1000	61
GG.AE2020	TLW-E2T	10	85.5	27.5	32	42	6	M6	5.2	25	16.4	155.5	28	44	8	10	25	24.5	15	24	64	2	14	11	2000	135
GG.AE3020	TLW-E3T	12.7	104.5	31.5	38	52	8	M8	6.5	32	20.7	189.5	33	54	11	12.5	30	30	20	29.5	79.5	2.5	18	12.5	3000	256

TLW-ETX



Codice	Descrizione	a	b1	b2	b3	b4	d1	d2	d3	h1	h2	l1	l2 min	l3 min	l4	l5	l6	m1	m2	m3	r (w2=0)	s	w Corsa	w2	FH* [N]	Δ
GG.ES1020	TLW-E1TX	8.3	66.5	21.5	24	29	5	M5	4.2	18	13.3	117.5	22	34.5	6.5	5.5	20	20	13	17.5	51	1.5	12	7	1000	61
GG.ES2020	TLW-E2TX	10	85.5	27.5	32	42	6	M6	5.2	25	16.4	155.5	28	44	8	10	25	24.5	15	24	64	2	14	11	2000	135
GG.ES3020	TLW-E3TX	12.7	104.5	31.5	38	52	8	M8	6.5	32	20.7	189.5	33	54	11	12.5	30	30	20	29.5	79.5	2.5	18	12.5	3000	256

\* FH: forza di ritegno.

