

TLL. | Chiusura a leva adattabile

Acciaio



MATERIALE

Acciaio zincato.

ESECUZIONI SPECIALI A RICHIESTA

Chiusure a leva in acciaio INOX AISI 304.



TLP. | Chiusura a leva adattabile

Acciaio

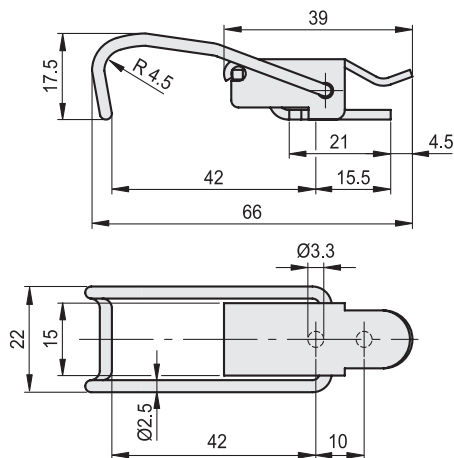
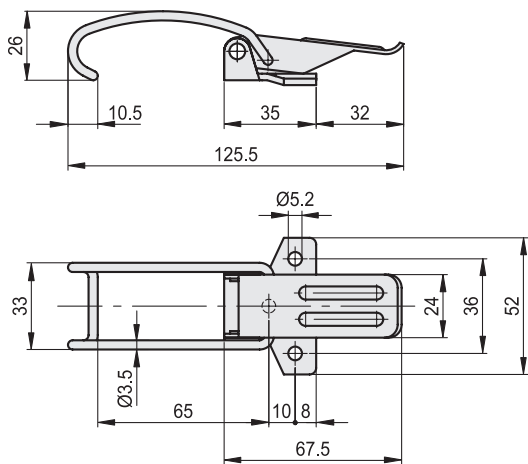


MATERIALE

Acciaio zincato.

ESECUZIONI SPECIALI A RICHIESTA

Chiusure a leva in acciaio INOX AISI 304.



Codice	Descrizione	Carico massimo d'esercizio [N]	Carico di rottura [N]	⚖️
420141	TLL.Z-24/125	200	3500	77

Codice	Descrizione	Carico massimo d'esercizio [N]	Carico di rottura [N]	⚖️
420181	TLP.Z-22/67	400	700	23

- 1
- 2
- 3
- 4
- 5
- 6
- 7
- 8
- 9
- 10
- 11
- 12
- 13
- 14
- 15
- 16
- 17
- 18

Chiusure