

- 1
- 2
- 3
- 4
- 5
- 6
- 7
- 8
- 9
- 10
- 11
- 12
- 13
- 14
- 15
- 16
- 17
- 18

MATERIALE

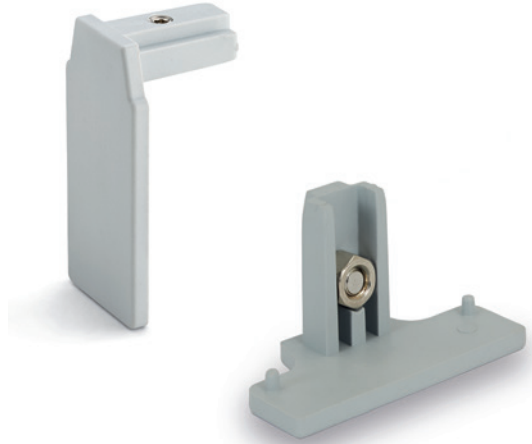
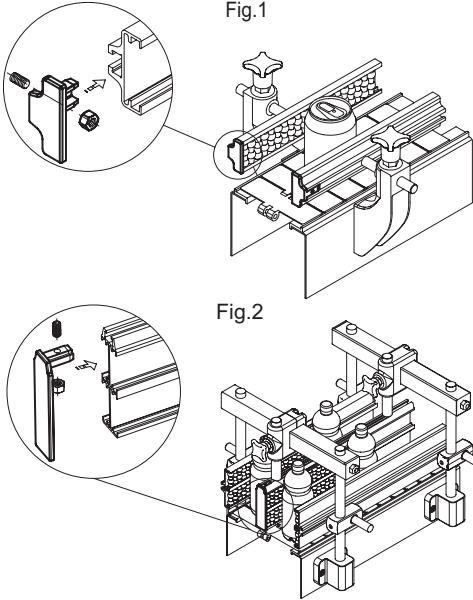
Tecnopolimero a base poliammidica (PA), colore grigio.

VITE E DADO

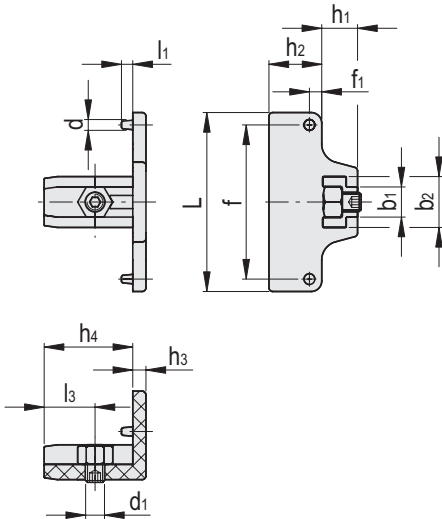
Acciaio inox AISI 304.

CARATTERISTICHE E APPLICAZIONI

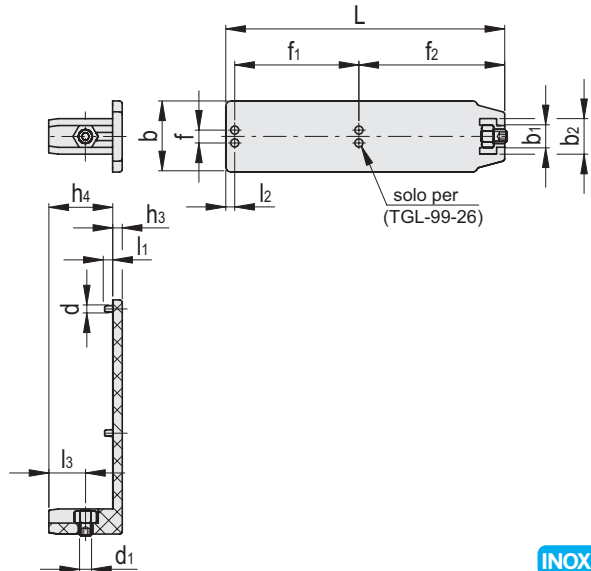
Il terminale di chiusura TGL viene utilizzato come chiusura alle estremità delle guide laterali GLA (Fig.1) e delle guide centrali GCA (Fig.2).



TGL-24-48
TGL-24-93



TGL-57-26
TGL-99-26



| Codice | Descrizione | d | d1 | f1 | L | f | f2 | b | b1 | b2 | h1 | h2 | h3 | h4 | l1 | l2 | l3 | Δ |
|--------|-------------|-----|----|------|-------|------|------|------|----|------|-----|----|-----|------|----|-----|------|----|
| 419143 | TGL-24-48 | 2.5 | M5 | 3.2 | 47.5 | 40.9 | - | - | 8 | 13.5 | 9.5 | 14 | 3.5 | 23.5 | 3 | - | 13.5 | 10 |
| 419144 | TGL-24-93 | 2.5 | M5 | 3.2 | 93 | 86 | - | - | 8 | 13 | 9.5 | 14 | 3.5 | 23.5 | 3 | - | 13.5 | 16 |
| 419142 | TGL-57-26 | 2.5 | M5 | - | 57.4 | 4.7 | - | 26.2 | 8 | 13 | - | - | 3.5 | 23.5 | 3 | 3.3 | 13.5 | 11 |
| 419140 | TGL-99-26 | 2.5 | M5 | 45.7 | 102.7 | 4.7 | 53.7 | 26.2 | 8 | 13 | - | - | 3.5 | 23.5 | 3 | 3.3 | 13.5 | 17 |