



1

MATERIALE

Tecnopolimero a base poliammidica (PA) rinforzato fibra vetro, colore nero, finitura mat.



2

GUARNIZIONE DI TENUTA

Rondella piana gomma sintetica NBR.



3

ASTINA DI LIVELLO

Acciaio fosfatato a sezione piatta.

A richiesta può essere fornita di lunghezze diverse da quella standard e/o completa di tratti di livello MAX-MIN.



4

ESECUZIONI STANDARD

- **TCD+a**: senza foro laterale.
- **TCDF+a**: con foro laterale di sfiato.



5

TEMPERATURA MASSIMA DI ESERCIZIO IN CONTINUO

100°C.



6

SIMBOLO GRAFICO "CARICO"

Secondo norme DIN.



7

DATI TECNICI

La coppia di serraggio consigliata in tabella, garantisce una tenuta ottimale mantenendo la guarnizione in posizione corretta.



8

ACCESSORI A RICHIESTA

I tappi di chiusura TCD+a sono personalizzabili con mostrine in alluminio con ideogrammi MH. (vedi pag. 1146).



9



10



11



12



13



14



15



16



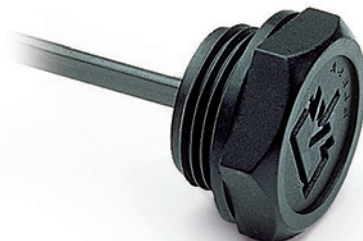
17



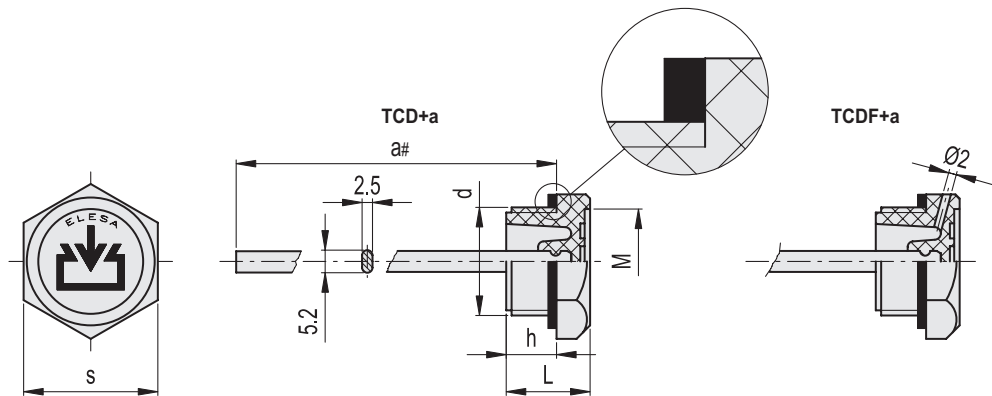
18



19



ELESA Original design



TCD+a

Codice	Descrizione	s	d	a#	h	L	M	Coppia di serraggio [Nm]	⚖️
59557	TCDF.16x1.5+a	22	M16x1.5	120	9	16	17	8+10	19
59559	TCDF.18x1.5+a	26	M18x1.5	195	11	18	20.5	8+10	30
59561	TCDF.20x1.5+a	26	M20x1.5	195	11	18	20.5	8+10	30
59563	TCDF.22x1.5+a	32	M22x1.5	195	12	20	25	10+12	35
59565	TCDF.25x1.5+a	32	M25x1.5	195	12	20	25	10+12	39
59567	TCDF.26x1.5+a	32	M26x1.5	195	12	20	25	10+12	41
59569	TCDF.35x1.5+a	38	M35x1.5	195	13	22	31	15+18	40
59573	TCDF.40x1.5+a	46	M40x1.5	195	14	24	38	15+18	50
59585	TCDF.3/8+a	22	G 3/8	120	9	16	17	8+10	20
59587	TCDF.1/2+a	26	G 1/2	195	11	18	20.5	8+10	35
59589	TCDF.3/4+a	32	G 3/4	195	12	20	25	10+12	8
59591	TCDF.1+a	38	G 1	195	13	22	31	12+15	42
59595	TCDF.1¼+a	46	G 1 1/4	195	14	24	38	15+18	52
59597	TCDF.1½+a	55	G 1 1/2	195	15	26	46	15+18	77

TCDF+a

Codice	Descrizione	s	d	a#	h	L	M	Coppia di serraggio [Nm]	⚖️
59557	TCDF.16x1.5+a	22	M16x1.5	120	9	16	17	8+10	19
59559	TCDF.18x1.5+a	26	M18x1.5	195	11	18	20.5	8+10	30
59561	TCDF.20x1.5+a	26	M20x1.5	195	11	18	20.5	8+10	30
59563	TCDF.22x1.5+a	32	M22x1.5	195	12	20	25	10+12	35
59565	TCDF.25x1.5+a	32	M25x1.5	195	12	20	25	10+12	39
59567	TCDF.26x1.5+a	32	M26x1.5	195	12	20	25	10+12	41
59569	TCDF.35x1.5+a	38	M35x1.5	195	13	22	31	15+18	40
59573	TCDF.40x1.5+a	46	M40x1.5	195	14	24	38	15+18	50
59585	TCDF.3/8+a	22	G 3/8	120	9	16	17	8+10	20
59587	TCDF.1/2+a	26	G 1/2	195	11	18	20.5	8+10	35
59589	TCDF.3/4+a	32	G 3/4	195	12	20	25	10+12	8
59591	TCDF.1+a	38	G 1	195	13	22	31	12+15	42
59595	TCDF.1¼+a	46	G 1 1/4	195	14	24	38	15+18	52
59597	TCDF.1½+a	55	G 1 1/2	195	15	26	46	15+18	77

Puoi scegliere lunghezze diverse da quella standard e/o aggiungere i tratti di livello MAX-MIN. Per richiedere la customizzazione, seleziona un articolo e segui la procedura guidata sul web.