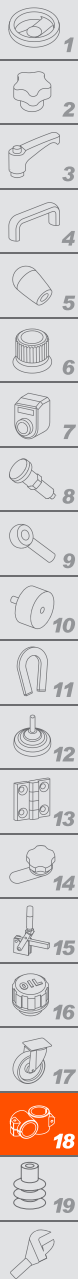


TCC-TS | Morsetti di collegamento a T

Tecnopolimero



MORSETTO

Tecnopolimero a base poliammidica (PA) rinforzato fibra vetro, colore nero RAL 9005 (C9) o grigio RAL 7040 (C33), resistente ai raggi UV, finitura mat.

VITI E DADI (COMPRESI NELLA FORNITURA)

Viti a testa cilindrica con cava esagonale in acciaio INOX AISI 304 con trattamento antigrippaggio.

Dadi autobloccanti in acciaio INOX AISI 304.

CARATTERISTICHE

Morsetti per tubi di diametro 18 ± 0.2 e 30 ± 0.2 mm.

Per tubi di diametro più piccolo è possibile utilizzare la bussola di riduzione TCC-A (da ordinare separatamente).

Le viti di bloccaggio "s" possono essere sostituite dal kit TCC-KS.

DATI TECNICI

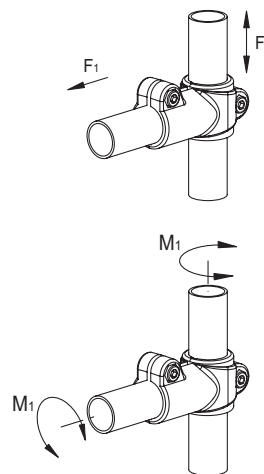
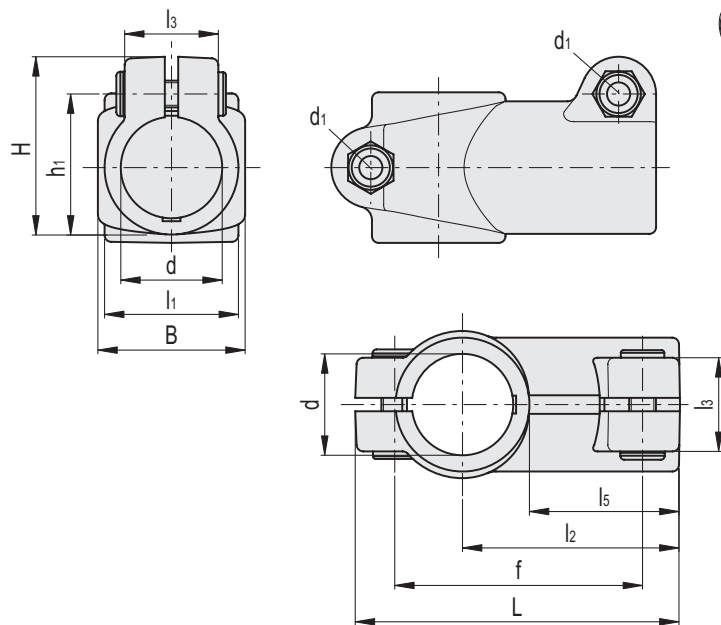
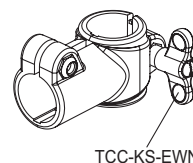
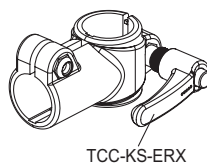
I valori di resistenza riportati in tabella sono stati rilevati durante prove di laboratorio a temperatura ambiente con serraggio delle viti alla coppia consigliata "C#".

ACCESSORI A RICHIESTA (DA ORDINARE SEPARATAMENTE)

- TCC-A (vedi pag. -): bussole di riduzione.
- TCC-KS (vedi pag. -): kit di serraggio.
- TCC-KV (vedi pag. -): viti e dadi di serraggio.
- GN 990 (vedi pag. -): tubi di collegamento.



ELESA Original design



C9 RAL9005 **C33** RAL7040



Codice	Descrizione	d	L	B	H	f	h1	l1	l2	l3	l5	s	C# [Nm]	F1* [N]	M1** [Nm]	⚖️
600151-C9	TCC-TS-18-18-C9	18	65	29	34	49	26	26.5	43.5	20.5	30.5	M6	5	1450	14	42
600151-C33	TCC-TS-18-18-C33	18	65	29	34	49	26	26.5	43.5	20.5	30.5	M6	5	1450	14	42
600251-C9	TCC-TS-30-30-C9	30	96	44	53	74	42	40.5	64.5	28	45.5	M8	12	1650	17	113
600251-C33	TCC-TS-30-30-C33	30	96	44	53	74	42	40.5	64.5	28	45.5	M8	12	1650	17	113

Coppia consigliata per il serraggio delle viti.

* Resistenza allo sfilo del tubo

** Resistenza alla rotazione del tubo

Morsetti di collegamento