



MORSETTO

Tecnopolimero a base poliammidica (PA) rinforzato fibra vetro, colore blu RAL 5005, finitura mat.

Materie prime idonee al contatto con alimenti (FDA CFR.21 e EU 10/2011).

VITI E DADI (COMPRESI NELLA FORNITURA)

Viti a testa cilindrica con cava esagonale in acciaio INOX AISI 304 con trattamento antigrippaggio.

Dadi autobloccanti in acciaio INOX AISI 304.

CARATTERISTICHE E APPLICAZIONI

Morsetti per tubi di diametro 18 ± 0.2 e 30 ± 0.2 mm.

Per tubi di diametro più piccolo è possibile utilizzare la bussola di riduzione TCC-A (da ordinare separatamente).

Le viti di bloccaggio "s" possono essere sostituite dal kit TCC-KS.

Il tecnopolimero in colore blu RAL 5005 è facilmente visibile in caso di contaminazione accidentale degli alimenti.

Particolarmente adatto ad applicazioni nel settore alimentare e farmaceutico.

DATI TECNICI

I valori di resistenza riportati in tabella sono stati rilevati durante prove di laboratorio a temperatura ambiente con serraggio delle viti alla coppia consigliata "C#".

ACCESSORI A RICHIESTA (DA ORDINARE SEPARATAMENTE)

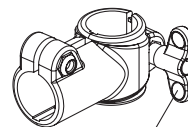
- TCC-A (vedi pag. -): bussola di riduzione.
- TCC-KS (vedi pag. -): kit di serraggio.
- TCC-KV (vedi pag. -): viti e dadi di serraggio.
- GN 990 (vedi pag. -): tubi di collegamento.



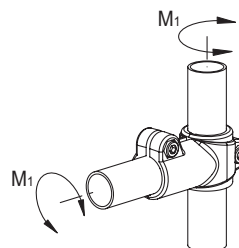
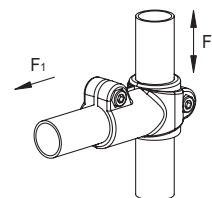
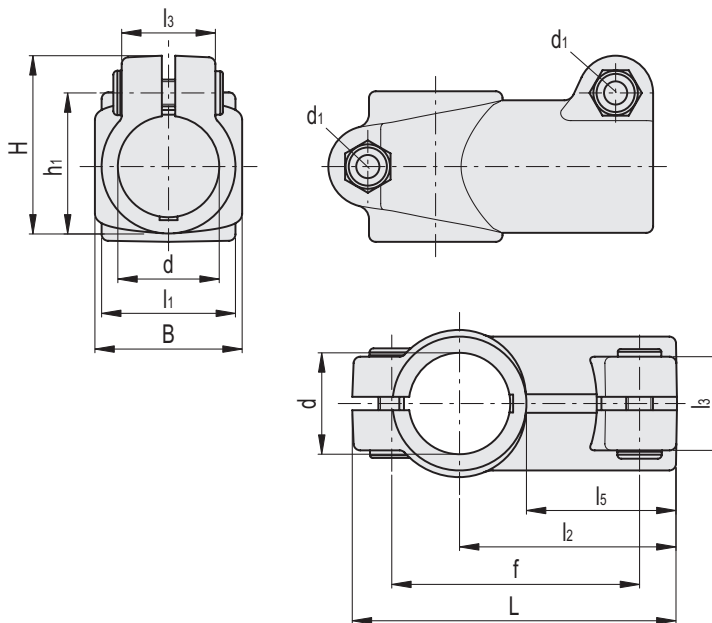
ELESA Original design



TCC-KS-ERX



TCC-KS-EWN



INOX STAINLESS STEEL

Codice	Descrizione	d	L	B	H	f	h1	l1	l2	l3	l5	s	C# [Nm]	F1* [N]	M1** [Nm]	⚠
191151	TCC-TS-18-18-VD	18	65	29	34	49	26	26.5	43.5	20.5	30.5	M6	5	1450	14	42
191251	TCC-TS-30-30-VD	30	96	44	53	74	42	40.5	64.5	27	45.5	M8	12	1650	17	113

Coppia consigliata per il serraggio delle viti.

* Resistenza allo sfilo del tubo

** Resistenza alla rotazione del tubo