



MORSETTO E BASE

Tecnopolimero a base poliammidica (PA) rinforzato fibra vetro, colore nero RAL 9005 (C9) o grigio RAL 7040 (C33), resistente ai raggi UV, finitura mat.



VITI E DADI (COMPRESI NELLA FORNITURA)

Viti a testa cilindrica con cava esagonale in acciaio INOX AISI 304 con trattamento antigrippaggio.

Dadi autobloccanti in acciaio INOX AISI 304.



ESECUZIONI STANDARD

- TCC-TP-PBF-T: con dentatura.
- TCC-TP-PBF-S: senza dentatura.



CARATTERISTICHE

I giunti composti da morsetti con dentatura esterna di diametro 18 mm hanno 24 denti e un angolo di regolazione di 15°, mentre quelli di diametro 30 mm hanno 36 denti e un angolo di regolazione di 10°.

I giunti composti da basi e morsetti senza dentatura permettono invece di realizzare angolazioni qualsiasi.

Morsetti per tubi di diametro 18 ± 0.2 e 30 ± 0.2 mm.

Per tubi di diametro più piccolo è possibile utilizzare la bussola di riduzione TCC-A (da ordinare separatamente).

Le viti di bloccaggio "s" possono essere sostituite dal kit TCC-KS.



DATI TECNICI

I valori di resistenza riportati in tabella sono stati rilevati durante prove di laboratorio a temperatura ambiente con serraggio delle viti alla coppia consigliata "C#".

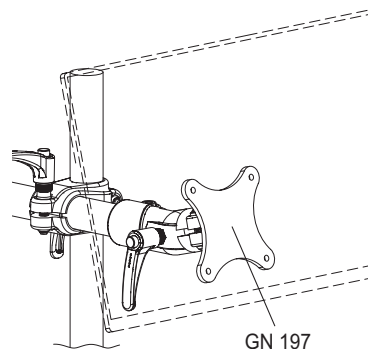
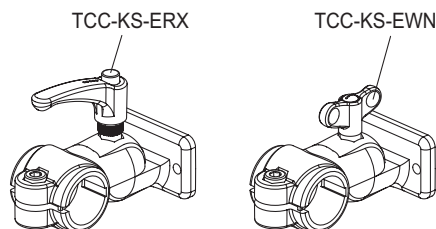


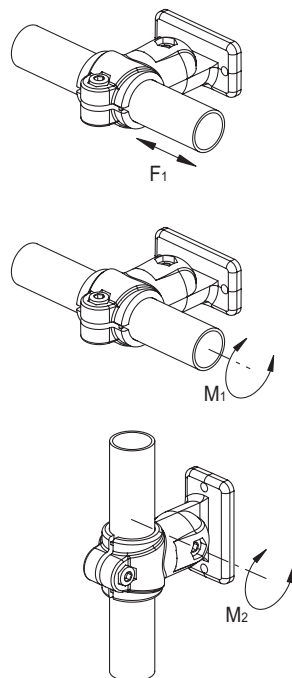
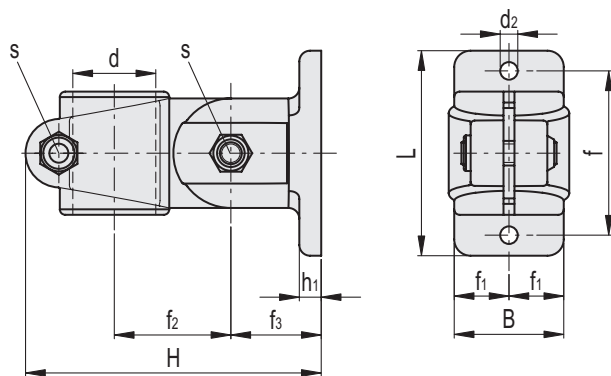
ACCESSORI A RICHIESTA (DA ORDINARE SEPARATAMENTE)

- TCC-A (vedi pag. -): bussola di riduzione.
- TCC-KS (vedi pag. -): kit di serraggio.
- GN 197 (vedi pag. -): supporti per monitor.
- TCC-KV (vedi pag. -): viti e dadi di serraggio.
- GN 990 (vedi pag. -): tubi di collegamento.



ELESA Original design





C9 RAL9005
 C33 RAL7040

TCC-TP-PBF-T

Codice	Descrizione	d	L	B	H	d2	f ±0.2	f1	f2	f3	h1	s	C# [Nm]	F1* [N]	M1** [Nm]	M2*** [Nm]	🔗	
600751-C9	TCC-TP-PBF-18-T-C9	18	54	26.5	70.5	5.5	40	13	28.5	20	5	M6	5	1100	11	32	52	🔗
600751-C33	TCC-TP-PBF-18-T-C33	18	54	26.5	70.5	5.5	40	13	28.5	20	5	M6	5	1100	11	32	52	🔗
600851-C9	TCC-TP-PBF-30-T-C9	30	75	40	107	6.5	60	20	42	33	7.5	M8	12	3000	33	100	173	🔗
600851-C33	TCC-TP-PBF-30-T-C33	30	75	40	107	6.5	60	20	42	33	7.5	M8	12	3000	33	100	173	🔗

TCC-TP-PBF-S

Codice	Descrizione	d	L	B	H	d2	f ±0.2	f1	f2	f3	h1	s	C# [Nm]	F1* [N]	M1** [Nm]	M2*** [Nm]	🔗	
600752-C9	TCC-TP-PBF-18-S-C9	18	54	26.5	70.5	5.5	40	13	28.5	20	5	M6	5	1100	11	3	52	🔗
600752-C33	TCC-TP-PBF-18-S-C33	18	54	26.5	70.5	5.5	40	13	28.5	20	5	M6	5	1100	11	3	52	🔗
600852-C9	TCC-TP-PBF-30-S-C9	30	75	40	107	6.5	60	20	42	33	7.5	M8	12	3000	33	4	173	🔗
600852-C33	TCC-TP-PBF-30-S-C33	30	75	40	107	6.5	60	20	42	33	7.5	M8	12	3000	33	4	173	🔗

Coppia consigliata per il serraggio delle viti.

* Resistenza allo sfilo del tubo

** Resistenza alla rotazione del tubo

*** Resistenza alla rotazione del giunto.



Morsetti di collegamento