

MORSETTO E BASE

Tecnopolimero a base poliammidica (PA) rinforzato fibra vetro, colore nero RAL 9005 (C9) o grigio RAL 7040 (C33), resistente ai raggi UV, finitura mat.

VITI E DADI (COMPRESI NELLA FORNITURA)

Viti a testa cilindrica con cava esagonale in acciaio INOX AISI 304 con trattamento antigrippaggio.

Dadi autobloccanti in acciaio INOX AISI 304.

ESECUZIONI STANDARD

- TCC-TP-PB-T: con dentatura.
- TCC-TP-PB-S: senza dentatura.

CARATTERISTICHE

È possibile accoppiare una base con dentatura esterna ad un morsetto con dentatura interna oppure una base ed un morsetto senza dentatura, per creare un giunto articolato.

I giunti composti da morsetti con dentatura interna di diametro 18 mm hanno 24 denti e un angolo di regolazione di 15°, mentre quelli di diametro 30 mm hanno 36 denti e un angolo di regolazione di 10°.

I giunti composti da basi e morsetti senza dentatura permettono invece di realizzare angolazioni qualsiasi.

Per tubi di diametro più piccolo è possibile utilizzare la bussola di riduzione TCC-A (da ordinare separatamente).

Le viti di bloccaggio "s" possono essere sostituite dal kit TCC-KS.

DATI TECNICI

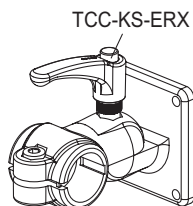
I valori di resistenza riportati in tabella sono stati rilevati durante prove di laboratorio a temperatura ambiente con serraggio delle viti alla coppia consigliata "C#".

ACCESSORI A RICHIESTA (DA ORDINARE SEPARATAMENTE)

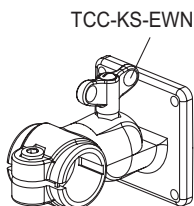
- TCC-A (vedi pag. -): bussole di riduzione.
- TCC-KS (vedi pag. -): kit di serraggio.
- GN 197 (vedi pag. -): supporti per monitor.
- TCC-KV (vedi pag. -): viti e dadi di serraggio.
- GN 990 (vedi pag. -): tubi di collegamento.



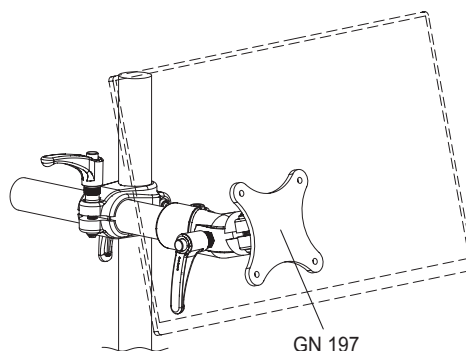
ELESA Original design



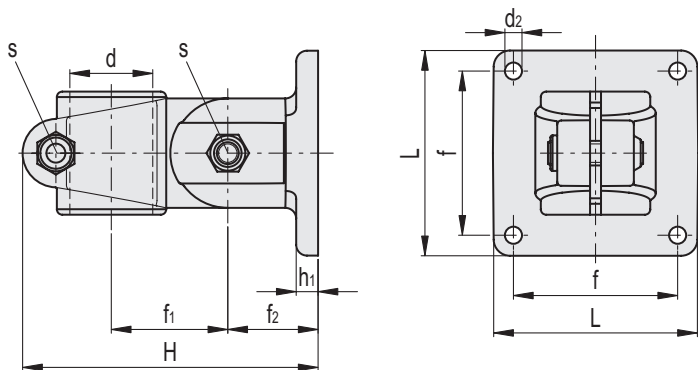
TCC-KS-ERX



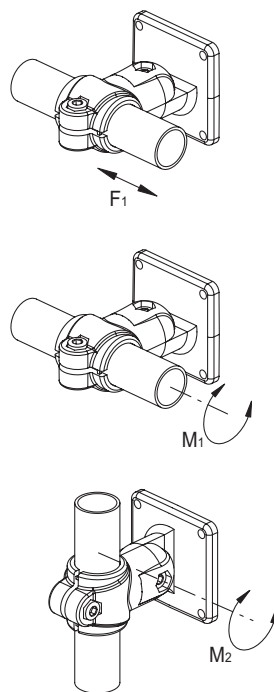
TCC-KS-EWN



GN 197



C9 RAL9005
 C33 RAL7040



TCC-TP-PB-T

INOX STAINLESS STEEL	18	19	20	21	22	23	24	25	26	27	28	29	30	31	32	33	34	35	36	37	38	39	40	41	42	43	44	45	46	47	48	49	50
Codice	Descrizione	d	L	H	d2	f±0.2	f1	f2	h1	s	C# [Nm]	F1* [N]	M1** [Nm]	M2*** [Nm]	⚖️																		
600741-C9	TCC-TP-PB-18-T-C9	18	45	70.5	5.5	30	28.5	20	5	M6	5	1100	11	35	55																		
600741-C33	TCC-TP-PB-18-T-C33	18	45	70.5	5.5	30	28.5	20	5	M6	5	1100	11	35	55																		
600841-C9	TCC-TP-PB-30-T-C9	30	75	107	6.5	60	42	33	7.5	M8	12	3000	33	100	165																		
600841-C33	TCC-TP-PB-30-T-C33	30	75	107	6.5	60	42	33	7.5	M8	12	3000	33	100	165																		

TCC-TP-PB-S

INOX STAINLESS STEEL	18	19	20	21	22	23	24	25	26	27	28	29	30	31	32	33	34	35	36	37	38	39	40	41	42	43	44	45	46	47	48	49	50
Codice	Descrizione	d	L	H	d2	f±0.2	f1	f2	h1	s	C# [Nm]	F1* [N]	M1** [Nm]	M2*** [Nm]	⚖️																		
600742-C9	TCC-TP-PB-18-S-C9	18	45	70.5	5.5	30	28.5	20	5	M6	5	1100	11	3	55																		
600742-C33	TCC-TP-PB-18-S-C33	18	45	70.5	5.5	30	28.5	20	5	M6	5	1100	11	3	55																		
600842-C9	TCC-TP-PB-30-S-C9	30	75	107	6.5	60	42	33	7.5	M8	12	3000	33	4	165																		
600842-C33	TCC-TP-PB-30-S-C33	30	75	107	6.5	60	42	33	7.5	M8	12	3000	33	4	165																		

Coppia consigliata per il serraggio delle viti.

* Resistenza allo sfilo del tubo

** Resistenza alla rotazione del tubo

*** Resistenza alla rotazione del giunto.

