

MORSETTO

Tecnopolimero a base poliammidica (PA) rinforzato fibra vetro, colore nero RAL 9005 (C9) o grigio RAL 7040 (C33), resistente ai raggi UV, finitura mat.

VITE E DADO (COMPRESI NELLA FORNITURA)

Vite a testa cilindrica con cava esagonale in acciaio INOX AISI 304 con trattamento antigrippaggio.

Dado autobloccante in acciaio INOX AISI 304.

CARATTERISTICHE

Morsetti per tubi di diametro 18 ± 0.2 e 30 ± 0.2 mm.

Per tubi di diametro più piccolo è possibile utilizzare la bussola di riduzione TCC-A (da ordinare separatamente).

La vite di bloccaggio "s" può essere sostituita dal kit TCC-KS.

DATI TECNICI

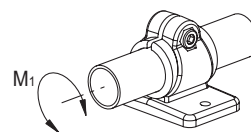
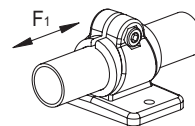
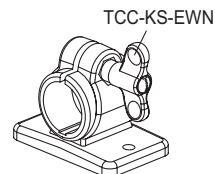
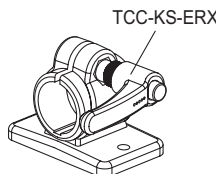
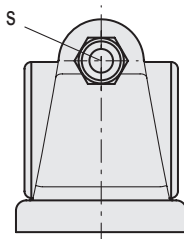
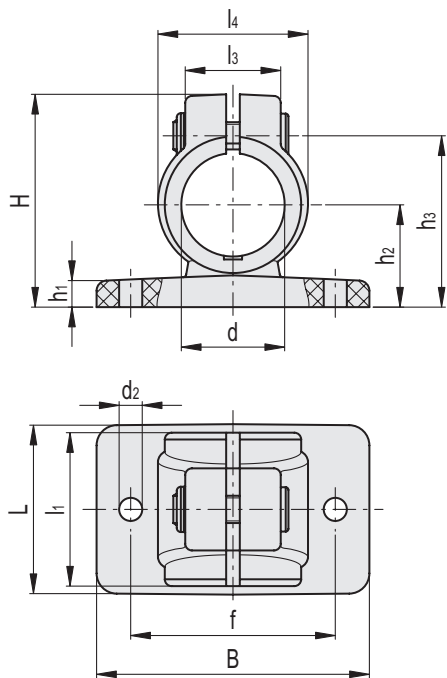
I valori di resistenza riportati in tabella sono stati rilevati durante prove di laboratorio a temperatura ambiente con serraggio delle viti alla coppia consigliata "C#".

ACCESSORI A RICHIESTA (DA ORDINARE SEPARATAMENTE)

- TCC-A (vedi pag. -): bussole di riduzione.
- TCC-KS (vedi pag. -): kit di serraggio.
- TCC-KV (vedi pag. -): viti e dadi di serraggio.
- GN 990 (vedi pag. -): tubi di collegamento.



ELESA Original design



■ C9 RAL9005 ■ C33 RAL7040



Codice	Descrizione	d	L	B	H	d2	f ±0.2	h1	h2	h3	l1	l3	l4	s	C# [Nm]	F1* [N]	M1** [Nm]	⚖️
600141-C9	TCC-TB-18-C9	18	34.5	52	41	5.3	40	5	18	33.5	29	21	29	M6	5	1450	16	29
600141-C33	TCC-TB-18-C33	18	34.5	52	41	5.3	40	5	18	33.5	29	21	29	M6	5	1450	16	29
600241-C9	TCC-TB-30-C9	30	49.5	80	61.5	6.5	60	8	30	50	44.5	27	44	M8	12	1800	27	84
600241-C33	TCC-TB-30-C33	30	49.5	80	61.5	6.5	60	8	30	50	44.5	27	44	M8	12	1800	27	84

Coppia consigliata per il serraggio delle viti.

* Resistenza allo sfilo del tubo

** Resistenza alla rotazione del tubo

