

- 1
- 2
- 3
- 4
- 5
- 6
- 7
- 8
- 9
- 10
- 11
- 12
- 13
- 14
- 15
- 16
- 17
- 18

MORSETTO

Tecnopolimero a base poliammidica (PA) rinforzato fibra vetro, colore blu RAL 5005, finitura mat.

Materie prime idonee al contatto con alimenti (FDA CFR.21 e EU 10/2011).

VITI E DADI (COMPRESI NELLA FORNITURA)

Viti a testa cilindrica con cava esagonale in acciaio INOX AISI 304 con trattamento antigrippaggio.

Dadi autobloccanti in acciaio INOX AISI 304.

CARATTERISTICHE E APPLICAZIONI

Morsetti per tubi di diametro 18 ± 0.2 e 30 ± 0.2 mm.

Per tubi di diametro più piccolo è possibile utilizzare la bussola di riduzione TCC-A (da ordinare separatamente).

Le viti di bloccaggio "s" possono essere sostituite dal kit TCC-KS.

Il tecnopolimero in colore blu RAL 5005 è facilmente visibile in caso di contaminazione accidentale degli alimenti.

Particolarmente adatto ad applicazioni nel settore alimentare e farmaceutico.

DATI TECNICI

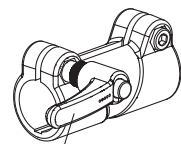
I valori di resistenza riportati in tabella sono stati rilevati durante prove di laboratorio a temperatura ambiente con serraggio delle viti alla coppia consigliata "C#".

ACCESSORI A RICHIESTA (DA ORDINARE SEPARATAMENTE)

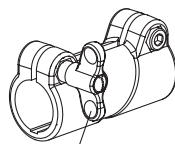
- TCC-A (vedi pag. -): bussole di riduzione.
- TCC-KS (vedi pag. -): kit di serraggio.
- TCC-KV (vedi pag. -): viti e dadi di serraggio.
- GN 990 (vedi pag. -): tubi di collegamento.



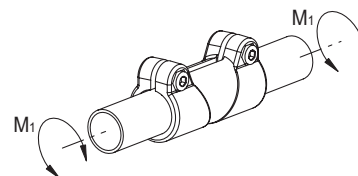
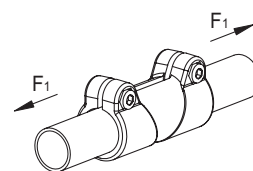
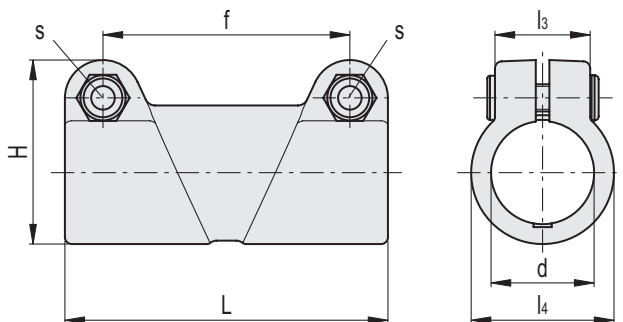
ELESA Original design



TCC-KS-ERX



TCC-KS-EWN



INOX STAINLESS STEEL

Codice	Descrizione	d	L	H	f	l3	l4	s	C# [Nm]	F1* [N]	M1** [Nm]	⚖️
191131	TCC-SL-18-18-VD	18	64.5	35.5	48	20.5	29	M6	5	1100	13	45
191231	TCC-SL-30-30-VD	30	94.5	53.5	72	27	42	M8	12	1400	25	116

Coppia consigliata per il serraggio delle viti.

* Resistenza allo sfilo del tubo

** Resistenza alla rotazione del tubo