

**1 MORSETTO E BASE**

Tecno-polimero a base poliammidica (PA) rinforzato fibra vetro, colore nero RAL 9005 (C9) o grigio RAL 7040 (C33), resistente ai raggi UV, finitura mat.

**2****3 VITI E DADI (COMPRESI NELLA FORNITURA)**

Viti a testa cilindrica con cava esagonale in acciaio INOX AISI 304 con trattamento antigrippaggio.

Dadi autobloccanti in acciaio INOX AISI 304.

**4****5 ESECUZIONI STANDARD**

- **TCC-AP-PBF-T**: con dentatura.

- **TCC-AP-PBF-S**: senza dentatura.

**6 CARATTERISTICHE**

I giunti composti da morsetti con dentatura esterna di diametro 18 mm hanno 24 denti e un angolo di regolazione di 15°, mentre quelli di diametro 30 mm hanno 36 denti e un angolo di regolazione di 10°. I giunti composti da basi e morsetti senza dentatura permettono invece di realizzare angolazioni qualsiasi. Morsetti per tubi di diametro 18 ± 0.2 e 30 ± 0.2 mm.

Per tubi di diametro più piccolo è possibile utilizzare la bussola di riduzione TCC-A (da ordinare separatamente).

Le viti di bloccaggio "s" possono essere sostituite dal kit TCC-KS.

**7 DATI TECNICI**

I valori di resistenza riportati in tabella sono stati rilevati durante prove di laboratorio a temperatura ambiente con serraggio delle viti alla coppia consigliata "C#".

**8 ACCESSORI A RICHIESTA (DA ORDINARE SEPARATAMENTE)**

- TCC-A (vedi pag. -): bussola di riduzione.

- TCC-KS (vedi pag. -): kit di serraggio.

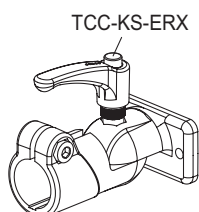
- GN 197 (vedi pag. -): supporti per monitor.

- TCC-KV (vedi pag. -): viti e dadi di serraggio.

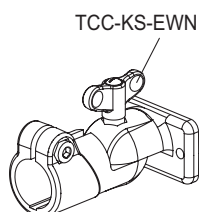
- GN 990 (vedi pag. -): tubi di collegamento.

**9****10****11****12****13****14****15****16****17****18****19****20**

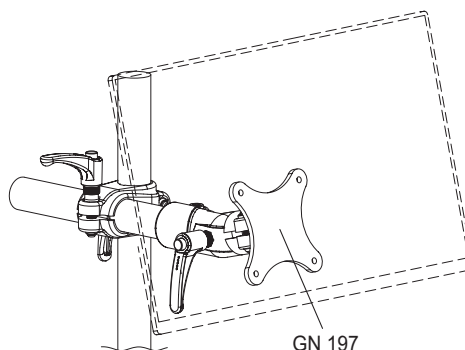
ELESA Original design



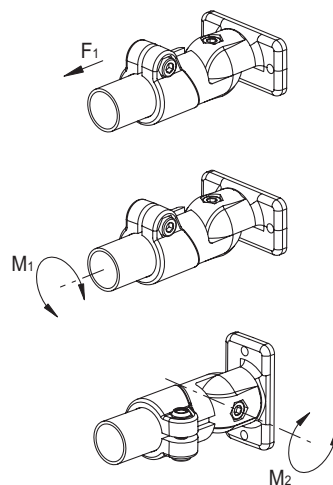
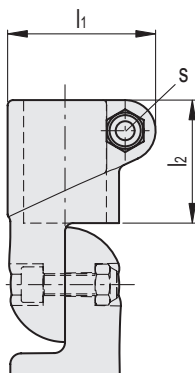
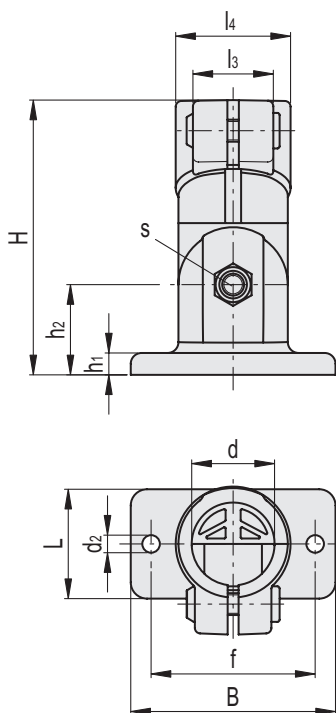
TCC-KS-ERX



TCC-KS-EWN



GN 197



C9 RAL9005
 C33 RAL7040

TCC-AP-PBF-T

INOX STAINLESS STEEL

Codice	Descrizione	d	L	B	H	d2	f ±0.2	h1	h2	l1	l2	l3	l4	s	C# [Nm]	F1* [N]	M1** [Nm]	M2*** [Nm]	⚖
600731-C9	TCC-AP-PBF-18-T-C9	18	26.5	54	65	5.5	40	5	20	36	29.5	21	29	M6	5	900	8	32	51
600731-C33	TCC-AP-PBF-18-T-C33	18	26.5	54	65	5.5	40	5	20	36	29.5	21	29	M6	5	900	8	32	51
600831-C9	TCC-AP-PBF-30-T-C9	30	40	75	100	6.5	60	7.5	32.5	54	45	28	42	M8	12	3300	33	100	169
600831-C33	TCC-AP-PBF-30-T-C33	30	40	75	100	6.5	60	7.5	32.5	54	45	28	42	M8	12	3300	33	100	169

TCC-AP-PBF-S

INOX STAINLESS STEEL

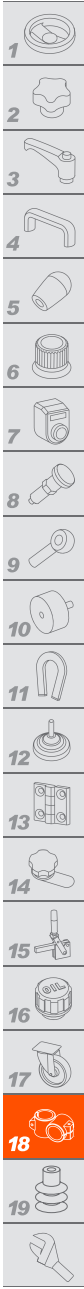
Codice	Descrizione	d	L	B	H	d2	f ±0.2	h1	h2	l1	l2	l3	l4	s	C# [Nm]	F1* [N]	M1** [Nm]	M2*** [Nm]	⚖
600732-C9	TCC-AP-PBF-18-S-C9	18	26.5	54	65	5.5	40	5	20	36	29.5	21	29	M6	5	900	8	2	51
600732-C33	TCC-AP-PBF-18-S-C33	18	26.5	54	65	5.5	40	5	20	36	29.5	21	29	M6	5	900	8	2	51
600832-C9	TCC-AP-PBF-30-S-C9	30	40	75	100	6.5	60	7.5	32.5	54	45	28	42	M8	12	3300	33	6	169
600832-C33	TCC-AP-PBF-30-S-C33	30	40	75	100	6.5	60	7.5	32.5	54	45	28	42	M8	12	3300	33	6	169

Coppia consigliata per il serraggio delle viti.

* Resistenza allo sfilo del tubo

** Resistenza alla rotazione del tubo

*** Resistenza alla rotazione del giunto.



Morsetti di collegamento