

- 1
- 2
- 3
- 4
- 5
- 6
- 7
- 8
- 9
- 10
- 11
- 12
- 13
- 14
- 15
- 16
- 17
- 18
- 19

MATERIALE

- Coperchio: lamiera in acciaio, con trattamento superficiale di cromatura.
- Flangia: lamiera in acciaio zincato.
- Attacco rapido a baionetta e relativa flangia di fissaggio; lamiera in acciaio zincato.

GUARNIZIONI DI TENUTA

Tre rondelle piane in gomma sintetica NBR.

FILTRO D'ARIA ANULARE

Tech-foam 10 µ o 40 µ.

MOLLA PER CONTENIMENTO FILTRO

Acciaio zincato.

CESTELLO FILTRANTE

Acciaio elettrozincato o tecnopolimero a base polipropilenica (PP), colore nero.

CATENELLA DI SICUREZZA (SOLO PER SMN.80-BA)

Ottone

ESECUZIONI STANDARD

- **SMN-BA-F10-FRB+CM:** finezza filtrazione 10 µ, cestello in acciaio.
- **SMN-BA-F40-FRB+CM:** finezza filtrazione 40 µ, cestello in acciaio.
- **SMN-BA-F10-FRB+C:** finezza filtrazione 10 µ, cestello in tecnopolimero.
- **SMN-BA-F40-FRB+C:** finezza filtrazione 40 µ, cestello in tecnopolimero.

MONTAGGIO

- SMN.46: per mezzo di tre viti M5x12 in acciaio zincato lucido con taglio a cacciavite.
- SMN.80: per mezzo di sei viti M5x12 in acciaio zincato lucido con taglio a cacciavite. Compresse nella fornitura.

TEMPERATURA MASSIMA DI ESERCIZIO IN CONTINUO

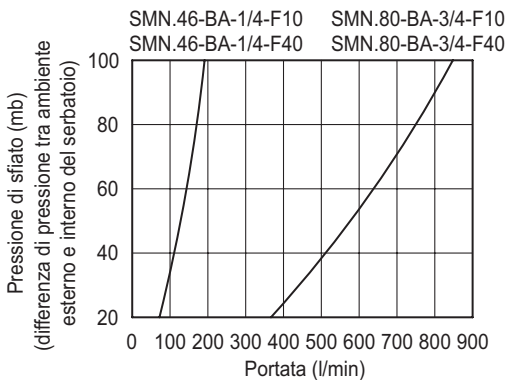
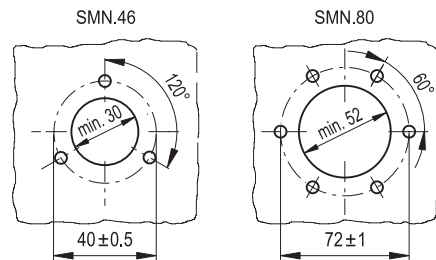
100°C.

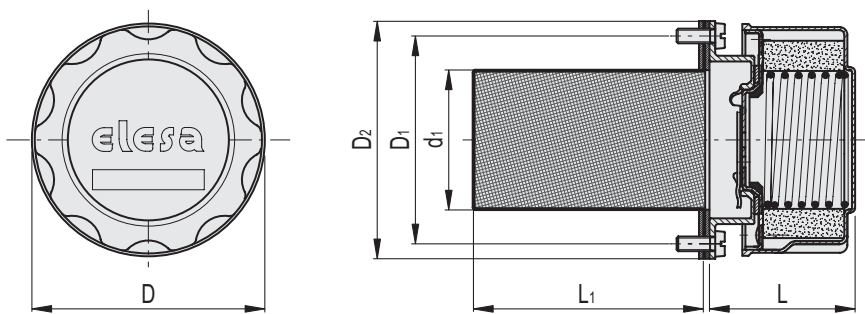
DATI TECNICI

Le portate d'aria per i diversi modelli di tappi possono essere ricavate dal diagramma illustrato in funzione della differenza di pressione tra l'interno del serbatoio e l'ambiente esterno. Prove eseguite senza il cestello filtrante.



Dime di foratura





SMN-BA-F10-FRB+CM

Codice	Descrizione	D	D1	D2	L	L1	d1	Δ
156835	SMN.46-BA-F10-FRB+CM	47	40	52	44	66	27	112
156885	SMN.80-BA-F10-FRB+CM	81	72	83	55	80	49	375

SMN-BA-F40-FRB+CM

Codice	Descrizione	D	D1	D2	L	L1	d1	Δ
156836	SMN.46-BA-F40-FRB+CM	47	40	52	44	66	27	113
156886	SMN.80-BA-F40-FRB+CM	81	72	83	55	80	49	375

SMN-BA-F10-FRB+C

Codice	Descrizione	D	D1	D2	L	L1	d1	Δ
156888	SMN.80-BA-F10-FRB+C	81	72	83	55	99	49	375

SMN-BA-F40-FRB+C

Codice	Descrizione	D	D1	D2	L	L1	d1	Δ
156889	SMN.80-BA-F40-FRB+C	81	72	83	55	99	49	375