



- 1
- 2
- 3
- 4
- 5
- 6
- 7
- 8
- 9
- 10
- 11
- 12
- 13
- 14
- 15
- 16
- 17
- 18
- 19

**COPERCHIO**

Tecnopolimero a base poliammidica (PA), colore nero RAL 9005, finitura mat, simboli grafici incisi a laser.

**RACCORDO FILETTATO**

Tecnopolimero a base poliammidica (PA), con paraspruzzi e esagono di serraggio, colore nero, finitura semi-mat.

**GUARNIZIONE DI TENUTA**

Rondella piana in gomma sintetica NBR.

**FILTRO D'ARIA**

Poliestere con grado di filtrazione di 3µm (efficienza > 98%).

**TEMPERATURA MASSIMA DI ESERCIZIO IN CONTINUO**

100°C.

**CARATTERISTICHE**

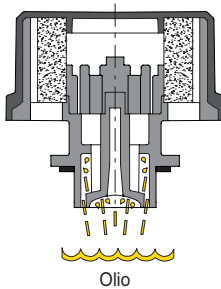
I tappi SFP-AF (registered design) sono realizzati con una speciale geometria interna che si oppone alla fuoriuscita del fluido all'esterno. L'esagono del raccordo filettato permette di applicare, tramite una chiave, una coppia di serraggio maggiore sul tappo, garantendo una migliore compressione della guarnizione.

**DATI TECNICI**

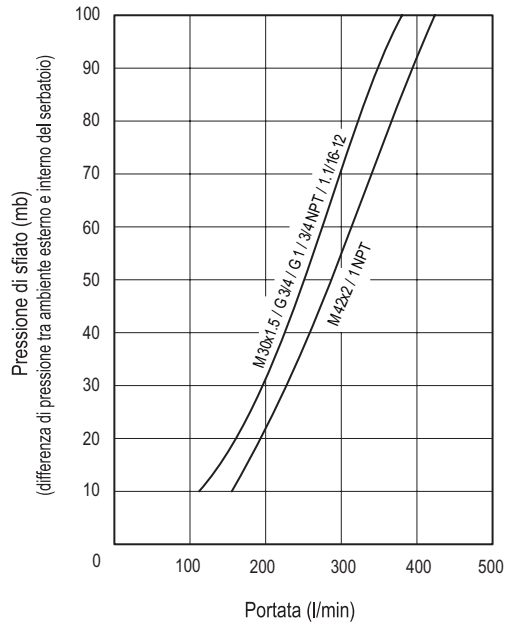
Le portate d'aria per i diversi modelli di tappi possono essere ricavate dal diagramma illustrato in funzione della differenza di pressione tra l'interno del serbatoio e l'ambiente esterno.

**ESECUZIONI SPECIALI A RICHIESTA**

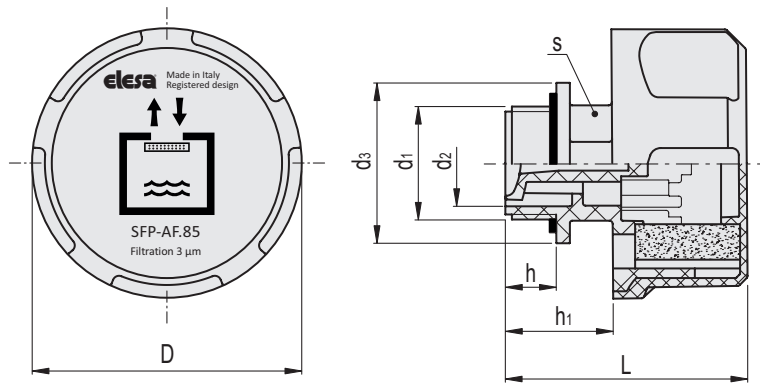
- Coperchio colore nero senza simbolo grafico.
- Coperchio colore arancio.
- Coperchio colore arancio senza simbolo grafico.
- Coperchio colore giallo.
- Coperchio colore giallo senza simbolo grafico.



ELESA Original design



- 1
- 2
- 3
- 4
- 5
- 6
- 7
- 8
- 9
- 10
- 11
- 12
- 13
- 14
- 15
- 16**
- 17
- 18
- 19



Codice	Descrizione	D	L	d1	d2	d3	h	h1	s	$\Delta$
52900-C9	SFP-AF.85-M30x1.5+FC3-C9	85	73	M30x1.5	23	38	16	30.5	28	119
52902-C9	SFP-AF.85-M42x2+FC3-C9	85	76	M42x2	33	50	16.5	34	36	128
52904-C9	SFP-AF.85-G3/4+FC3-C9	85	73	G 3/4	20.5	35	16	30.5	28	118
52906-C9	SFP-AF.85-G1+FC3-C9	85	73	G 1	25	40	16	30.5	28	121
952904-C9	SFP-AF.85-3/4 NPT+FC3-C9	85	73	3/4 NPT	20.5	36	16.5	30.5	28	118
952906-C9	SFP-AF.85-1 NPT+FC3-C9	85	77	1 NPT	27	41	19	34.5	34	121
952908-C9	SFP-AF.85-1.1/16-12 SAE+FC3-C9	85	73	1.1/16-12 UNF	20.5	35	16	30.5	28	118