

- 1
- 2
- 3
- 4
- 5
- 6
- 7
- 8
- 9
- 10
- 11
- 12
- 13
- 14
- 15
- 16
- 17
- 18

MATERIALE

Tecnopolimero a base poliammidica (PA) rinforzato fibra vetro, colore nero, finitura mat.

VITE

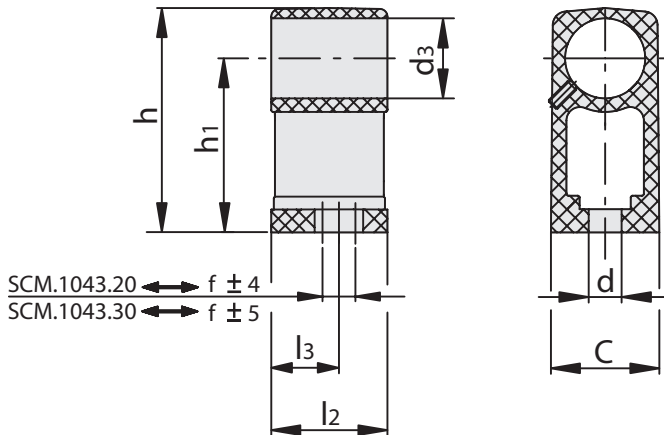
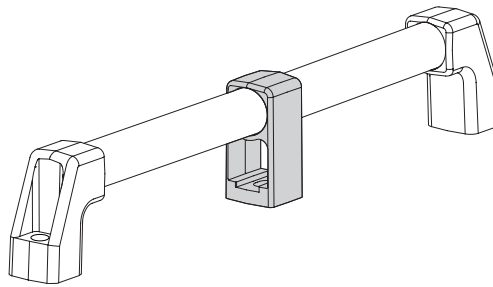
Acciaio INOX AISI 304.

CARATTERISTICHE E APPLICAZIONI

Supporto intermedio per tubo Ø20 e per tubo Ø30, raccomandato per lunghezze speciali maggiori di 700 mm.



ELESA Original design



Codice	Descrizione	f	d	h	h1	l2	l3	d3	C	Per maniglia	⚖
15306	SCM.1043-20	10	8.5	58	45	30	18	20	28	M.1043/20 - M.1043 BM/20	48
15305	SCM.1043-30	13	10.5	78	60	36	22	30	38	M.1043/30 - M.1043 BM/30	51