

- 1
- 2
- 3
- 4
- 5
- 6
- 7
- 8
- 9
- 10
- 11
- 12
- 13
- 14
- 15
- 16
- 17
- 18
- 19

CORPO

Tecnopolimero a base poliammidica (PA), rinforzato fibra vetro, colore arancio, finitura mat.

VITI AUTOFILETTANTI

Acciaio INOX AISI 304.

INGRANAGGIO

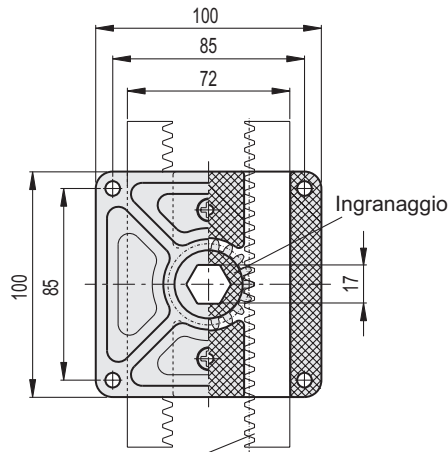
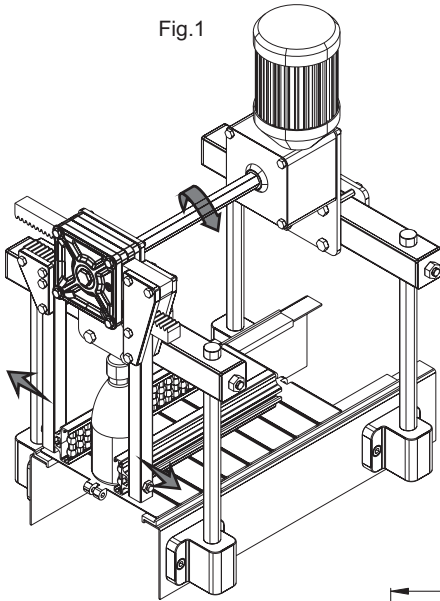
Tecnopolimero a base acetica (POM), colore bianco.

CARATTERISTICHE E APPLICAZIONI

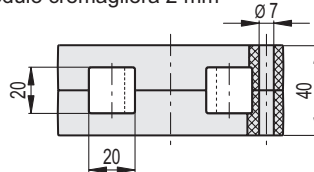
I riduttori RTGL vengono utilizzati per la regolazione trasversale delle guide laterali durante il cambio formato del prodotto trasportato (Fig.1).



Fig.1



Modulo cremagliera 2 mm



Dimensioni cremagliera

Codice	Descrizione	
419777	RTGL-100-EH17	310